

DURABLE

Monitorhalterung SELECT für 1 Monitor, Tischbefestigung

Tischsäule für einen Monitor mit verstellbarer Höhe, Drehung und Neigung des Bildschirms • Monitor Halter für 1 Bildschirm inklusive individueller Befestigungsmöglichkeit mittels Tischdurchführung und Tischklemme • ergonomisches Arbeiten durch individuelle und leichtgängige Einstellung von Höhe, Neigung und Ausrichtung des Monitors • flexibel um 360° drehbar für Arbeiten im Hoch- oder Querformat • der Arm lässt sich flexibel durch drei Gelenke auf 430 mm ausziehen und bis 180° schwenken • stufenlose Höhenverstellung des Bildschirms an einer 450 mm hohen Säule • universelle VESA-Halterung (75 x 75 mm oder 100 x 100 mm) • für Standard Monitore bis 68,58 cm (27 Zoll) und 8 kg • **Kabelmanagement:** Das Monitorkabel wird durch Klemmen am Monitorhalter entlang geführt und schützt so vor Kabelbruch

Technische Daten:

- Tischplattenstärke/Tischplattenbohrung: 10 bis 88 mm
- Maße: (B)429 x (T)100 x (H)448 mm
- Material: Aluminium, Kunststoff, Stahl

Anwendungsbeispiele:

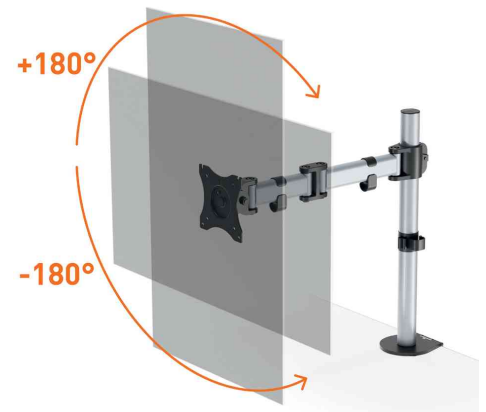
- perfekt geeignet für kleine Arbeitsplätze
- ideal für kleine Büros und Besprechungsräume



Monitorhalterung SELECT (Lieferung ohne Bildschirm)



Symbolbild: zeigt das Produkt in Anwendung



Detailansicht: 180° drehbar



Detailansicht: 45° neigbar



Detailansicht: 90° horizontal schwenkbar

Produkt	Ausführung	Tragkraft	Farbe	Hersteller-Nummer	Bestell-Nummer
Monitorhalterung SELECT	bis 68,58 cm (27")	bis 8 kg	silber / schwarz	509423	909423