

## DURABLE Flächenschutzprofil

• selbstklebendes, flexibles Flächenschutzprofil aus PU-Schaum zum Schützen und Markieren von Gefahrenstellen • Einsatz im Innenbereich • Profile können mit scharfem Cutter — Messer auf Wunschlänge gekürzt werden • Farbtöne gemäß ASR A1.3 ähnlich RAL 1003/9004 (Signalgelb/Signalschwarz) • Brandprüfung nach DIN EN 13501-1 Klasse E • Temperaturbeständig von -30°C - + 70°C • Profillänge: 1 m

**S10:** Klebefläche: 40 mm

**S20:** Klebefläche: 60 mm

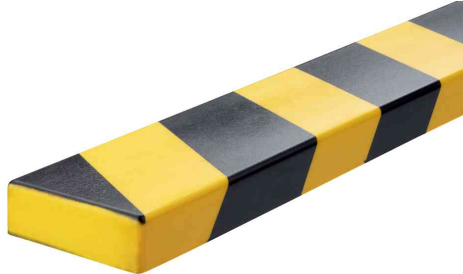
**S30R:** Klebefläche: 32 mm

### Anwendungsbeispiele:

- markiert Gefahrenstellen, schützt Flächen, Wände und mildert Stoßverletzungen ab- ideal für die Nutzung in Fertigung, Versand und Lager  
- für Keller, Treppenhäuser, Garagen an Wänden und Unterzügen, Regalen und Schränken sowie an Maschinen, Lagertrolleys etc.



Flächenschutzprofil S10



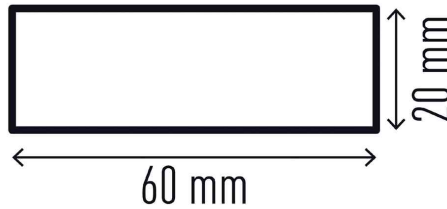
Flächenschutzprofil S20



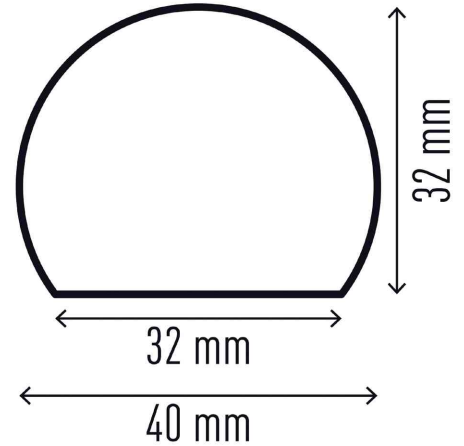
Flächenschutzprofil S30R



Detailansicht: Maße Flächenschutzprofil S10



Detailansicht: Maße Flächenschutzprofil S20



Detailansicht: Maße Flächenschutzprofil S30R



Symbolbild: zeigt das Produkt in Anwendung



Symbolbild: zeigt das Produkt in Anwendung

Produkt	Ausführung	Maße	Farbe	VE	Hersteller- Nummer	Bestell- Nummer
Flächenschutzprofil	S10	Länge: 1 m	schwarz / gelb		1107130	91107130
	S20	Länge: 1 m	schwarz / gelb		1108130	91108130
	S30R	Länge: 1 m	schwarz / gelb		1109130	91109130