

Doppel-Monitorarm ZG2

Passend für Monitore von 27,94 cm bis 86,36 cm (11" - 34")

- Material: aus Aluminium
- mit innovativer Gasfeder-Technologie
- ermöglicht eine Rotation des Monitors um 360 Grad
- seitwärts um 180° schwenkbar
- 180°-Lock-Funktion bewahrt den Bildschirm vor einer Kollision mit der Rückwand
- Neigungseinstellung zwischen + 20 Grad bis - 35 Grad
- Höheneinstellung des Monitors: 220 - 510 mm
- max. Reichweite: 600 mm
- mit Kabelmanagement - Kabel werden von leicht abnehmbaren Laschen verdeckt
- verdeckt unter den magnetische Blenden befindet sich das passende Montagewerkzeug
- einfache Montage über eine Klemme, die von oben an der Tischkante befestigt wird



Symbolbild: Doppel-Monitorarm ZG2, chrom glänzend



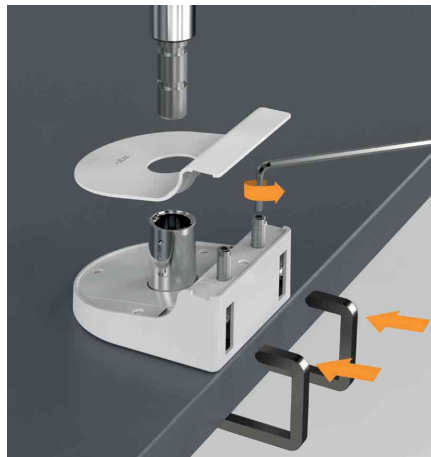
Symbolbild: Doppel-Monitorarm ZG2, schwarz



Symbolbild: Doppel-Monitorarm ZG2, weiß



Symbolbild: zeigt das Produkt in der Anwendung



Symbolbild: zeigt die einfache Montage



Symbolbild: zeigt die magnetischen Blenden mit den verdeckten Montagewerkzeug

Produkt	Ausführung	Tragkraft	Farbe	Hersteller-Nummer	Bestell-Nummer
Doppel-Monitorarm ZG2	bis 34" (86,36 cm)	je 11 kg	chrom glänzend	945.012	11296319
		je 11 kg	schwarz	945.010	11296317
	bis 34" (86,36 cm)	je 11 kg	weiß	945.011	11296318