

Monitorarm ZG1

Passend für Monitore von 43,18 cm bis 86,36 cm (17" - 34")

- Material: aus Aluminium
- mit innovativer Gasfeder-Technologie
- ermöglicht eine Rotation des Monitors um 360 Grad
- seitwärts um 180° schwenkbar
- 180°-Lock-Funktion bewahrt den Bildschirm vor einer Kollision mit der Rückwand
- Neigungseinstellung zwischen + 20 Grad bis -35 Grad
- Höheneinstellung des Monitors: 220 - 510 mm
- max. Reichweite: 600 mm
- mit Kabelmanagement - Kabel werden von leicht abnehmbaren Laschen verdeckt
- verdeckt unter den magnetische Blenden befindet sich das passende Montagewerkzeug
- einfache Montage über eine Klemme, die von oben an der Tischkante befestigt wird

Zubehör: Monitoreweiterung ZGX Crossbar: dank des Querbalkens trägt der Monitorarm kinderleicht 2 Bildschirme • Bügelgriff mit 172,7 mm Breite • nur in Verbindung mit Monitorarm ZG1 verwendbar



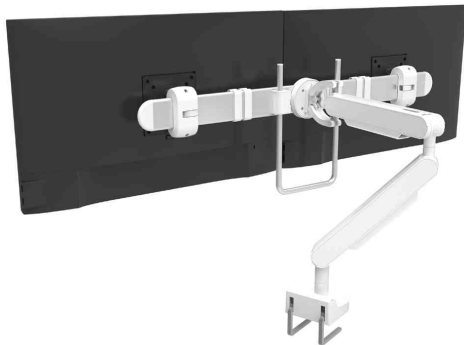
Symbolbild: Monitorarm ZG1, chrom glänzend



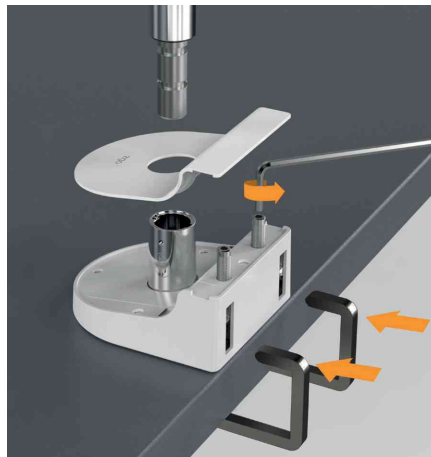
Symbolbild: Monitorarm ZG1, schwarz



Symbolbild: Monitorarm ZG1, weiß



Symbolbild: zeigt den Monitorarm ZG1 mit der optionalen Monitoreweiterung ZGX



Symbolbild: zeigt die einfache Montage



Symbolbild: zeigt die magnetischen Blenden mit den verdeckten Montagewerkzeug

Produkt	Ausführung	Tragkraft	Farbe	Hersteller-Nummer	Bestell-Nummer
Monitorarm ZG1	bis 34" (86,36 cm)	11 kg	chrom glänzend	945.003	11296313
	bis 34" (86,36 cm)	11 kg	schwarz	945.001	11296311
Zubehör: Monitoreweiterung ZGX Crossbar	bis 34" (86,36 cm)	11 kg	weiß	945.002	11296312
	bis 27" (68,58 cm)	bis 4,6 kg bis 4,6 kg	schwarz weiß / silber	945.005 945.006	11296314 11296315