



Fenstersicherung WinSafe WS 11

Fenstersicherung für einflügelige Fenster

- VdS-angewiesen & ECB•S zertifiziert für Fenster aus Holz oder Aluminium
- aus robustem Zink-Druckguss mit stabilen Schwenkriegel
- mögliche Montagemöglichkeiten: Unter-, Ober- & Griffseite
- einfache Selbstmontage
- hoher Schließkomfort
- Mindestmontagebreite beträgt 24 mm
- Lieferung erfolgt inkl. Schlüssel & Befestigungsmaterial

Hinweis: auf Anfrage auch gleichschließend erhältlich - das bedeutet alle mitgelieferten Schlüssel schließen alle bestellten Fenstersicherungen!



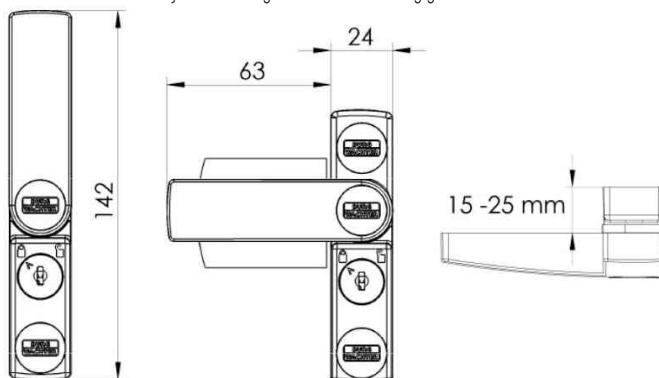
Fenstersicherung WinSafe WS 11, braun



Symbolbild: zeigt die Fenstersicherung geschlossen



Symbolbild: zeigt die Fenstersicherung geöffnet



Produkt	Ausführung	Farbe	VE	Hersteller- Nummer	Bestell- Nummer
Fenstersicherung Winsafe WS 11	Falzstärke: 15 - 25 mm	braun		38241	6490115