

LogiLink®

USB 3.2 Hub Gen1, 7 Port + 1 Schnell-Ladeport

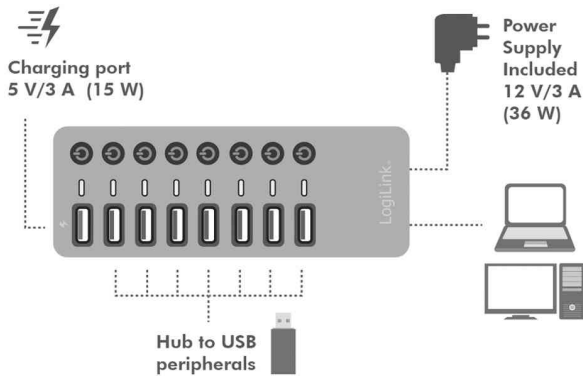
- Eingang: USB-B Kupplung
- Ausgang: USB-A Schnell-Ladekupplung mit 5 V/2,4 A (12 W max.), 7 x USB-A Kupplung USB 3.2 Gen 1 mit 5 V/2 A je Port (10 W max.)
- max. Übertragungsrate bis 5 GBit/Sek
- Gehäuse aus hochwertigem Aluminium
- mit 8 individuellen ON/OFF-Schaltern zur Steuerung jedes USB-Anschlusses
- LED-Anzeige für Aktivität an allen Ports
- Überstrom-, Überspannungs- und Kurzschlusschutz
- Stromversorgung durch externes Netzteil 12 V/ 3 A
- Plug-and-play — keine Treiberinstallation nötig
- unterstützt Windows XP/7/8/10/11, Mac OS und Linux
- Kabellänge: 1,2 m
- Eurostecker
- Maße: (B)52 x (T)136 x (H)24 mm

Anwendungsbeispiele:

- für Arbeitsplätze mit einer Vielzahl von USB Peripheriegeräten
- zur Erweiterung von USB Anschlüssen an PC oder Notebook



USB 3.2 Hub Gen1, 7 Port + 1 Schnell-Ladeport



Symbolbild: zeigt das Produkt in der Anwendung



Symbolbild: zeigt das Produkt in der Anwendung



Symbolbild: zeigt das Produkt in der Anwendung

Produkt	Ausführung	Ports	Farbe	Hersteller-Nummer	Bestell-Nummer
USB Hub	USB 3.2	7 + 1	alu	UA0387	11117598