

MAUL

**LED-Stehleuchte MAULjaval, dimmbar**

Stufenlos einstellbarer Dimmer je nach Tätigkeit und individuellen Bedürfnissen

Abstrahlung nach oben ca. 50 % und nach unten ca. 50 %

2fach Nutzen: Direktes Licht für Arbeitsfläche und indirektes für Raumbeleuchtung

Hohe Energieeffizienz: Moderne LED-Technik

Extrem sparsam

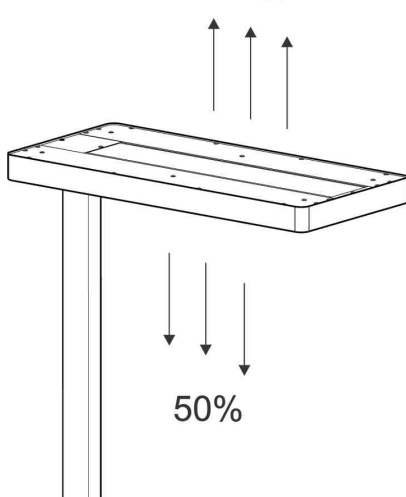
Technisches Sicherheitskonzept Made by MAUL

- **Lichtquelle:** Dieses Produkt enthält Lichtquellen der Energieeffizienzklasse D
  - die Leuchte enthält eingebaute LED-Lampen
  - Austausch Lichtquelle und Betriebsgerät durch eine Elektro-Fachkraft möglich
  - Leistung: 80W
  - Gewichteter Energieverbrauch: 16 / 32 kWh / 1000 h
  - Lichtstrom: 2255 / 4549 Lumen
  - Lichtausbeute: 88 Lumen / Watt
  - Farbtemperatur: nach unten: 4000 Kelvin (neutralweiß) / nach oben: 4000 Kelvin (neutralweiß)
  - Max. Beleuchtungsstärke: Nach oben: 1800 Lux (Messabstand 85 cm), 1160 Lux (Messabstand 110 cm), nach unten: 1800 Lux (Messabstand 85 cm), 1160 Lux (Messabstand 110 cm)
  - Farbwiedergabeindex (Ra): >80
  - Lebensdauer: 20.000 Stunden
  - Schutzkontakt-Stecker - für unsere schweizer Kunden wird der Artikel zusätzlich mit einem Fixadapter geliefert
- Null Stromverbrauch im ausgeschalteten Zustand durch An- und Ausschalter
  - stabile Säule aus Aluminium, 35 x 53 mm
  - Leuchtenkopf geschlossen, ca. 280 x 610 mm
  - bequeme Bedienung: Drehknopf an Säule
  - Höhe: ca. 1960 mm
  - Dimmung über Drehrad an Säule
  - Kabellänge: 2,5 m



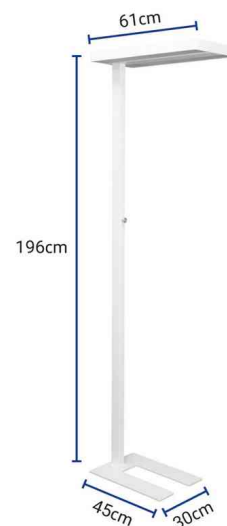
LED-Stehleuchte MAULjaval

50%

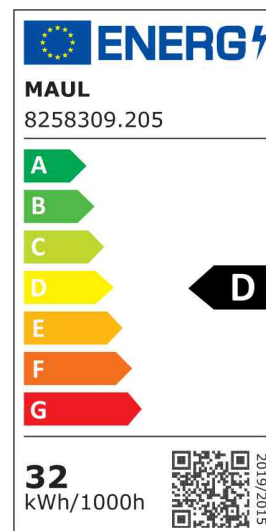


50%

Detailansicht: Abstrahlskizze



Detailansicht: Abmessungen



Produkt	Ausführung	Farbe	Leistung	Farbtemperatur	Spannung Leuchtmittel	EEK	Hersteller-Nummer	Bestell-Nummer
LED-Stehleuchte MAULjaval	Standfuß	weiß	80 Watt	4000 K	100-240 V	D	8258402	62060612

