

Milieu-Abbildungen zu Komplett-Arbeitsplatz "Start Up"



Komplett-Arbeitsplatz "Start Up"

Schreibtisch "Start Up"

- Maße: (B)1.800 x (T)800 x (H)750 mm
- C-Fuß-Gestell, alusilber pulverbeschichtet
- melaminharzbeschichtete Tischplatte aus E1 Gütespan mit 2 mm starker ABS Kante
- Tischplattenstärke: 19 mm
- Standrohre C-Fußgestell mit 28 mm Durchmesser
- Fußausleger und Plattenträgerrohr mit 38 mm Durchmesser
- C-Fußgestell auf Stellfüßen
- mit horizontalem Kabelkanal unter der Tischplatte zur einfachen Verkabelung

Sideboard

- Maße: (B)1.600 x (T)500 x (H)570 mm
- aus E1 Gütespan mit Melaminharzbeschichtung
- Korpus: 19 mm, Rückwände: 3 mm stark (mit Sichrückwand)
- mit 2 Schiebetüren & mittig mit 1 Fachboden (Ablagefach & Ordnerfach)
- Schiebetüren: 16 mm stark, mit Endarretierung
- hinter den Türen befinden sich jeweils ein Ordnerfach und ein Ablagefach
- mit horizontalem Kabelkanal
- mit Stellfüßen
- kann links oder rechts angesetzt werden - bitte bei der Bestellung angeben!

Hinweis: In unserem Sortiment finden Sie auch die passenden Schränke & Regale, die mit dieser Schreibtisch-Serie kombinierbar sind!

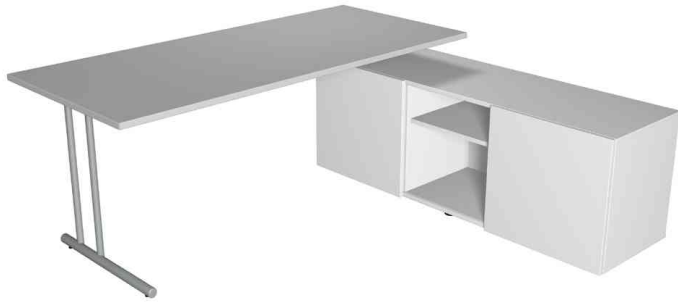
Die Lieferung erfolgt zerlegt - Montageservice auf Anfrage!



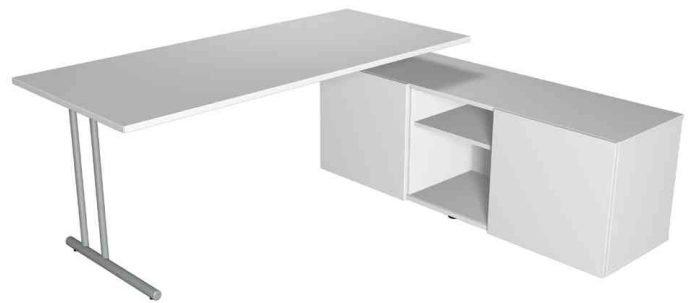
Komplett-Arbeitsplatz "Start Up", anthrazit



Komplett-Arbeitsplatz "Start Up", graphit



Komplett-Arbeitsplatz "Start Up", lichtgrau



Komplett-Arbeitsplatz "Start Up", weiß

Produkt	Farbe	VE	Hersteller- Nummer	Bestell- Nummer
Komplett-Arbeitsplatz "Start Up 3"	anthrazit	2-teilig	11493413	71401364
	graphit	2-teilig	11493312	71401363
	lichtgrau	2-teilig	11493111	71401361
	weiß	2-teilig	11493010	71401362