

LogiLink®

TV-Wandhalterung Full Motion, voll beweglich - Curved Screens

für flache & gebogene Bildschirme von 93,98 bis 203,20 cm (37" - 80")

- Wandhalterung aus Stahl
- Neigung: - 15 Grad / + 3 Grad, Drehung: - 3 Grad / + 3 Grad
- unterstützt VESA Standards bis zu 600 x 400 mm (VESA 200 x 200 mm, VESA 300 x 200 mm, VESA 300 x 300 mm, VESA 400 x 200 mm, VESA 400 x 300 mm, VESA 400 x 400 mm, VESA 600 x 400 mm)
- mit Kabelmanagement

Lieferung inkl. Befestigungsmaterial

11116975: Schwenkung: - 90 Grad / + 90 Grad, Wandabstand: 76 - 620 mm

11116976: Schwenkung: - 60 Grad / + 60 Grad, Wandabstand: 77 - 428 mm

Anwendungsbeispiele:

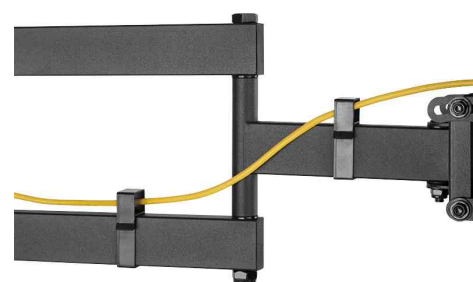
- geeignet für LCD-, Plasma oder LED Fernseher & Computer-Bildschirme
- ideal um Blendungen / Spiegelungen zu beheben
- Bildschirme je nach Bedarf schwenken und neigen
- ideal für Büroumgebungen



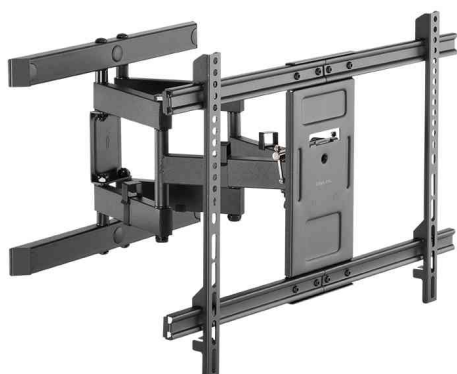
TV-Wandhalterung Full Motion 11116975



TV-Wandhalterung Full Motion 11116975 - Seitenansicht



Symbolbild: zeigt das Kabelmanagement



TV-Wandhalterung Full Motion 11116976



TV-Wandhalterung Full Motion 11116976 - Seitenansicht



Symbolbild: zeigt das Produkt in der Anwendung

Produkt	Ausführung	Tragkraft	Farbe	Hersteller-Nummer	Bestell-Nummer
TV-Wandhalterung Full Motion, voll beweglich	93,98 cm (37") bis 203,20 cm (80")	50 kg 60 kg	schwarz schwarz	BP0113 BP0114	11116975 11116976