



## Monitorhalterung für 1 Monitor und 1 Tablet, Tischklemme

- aus Aluminium und Premium-Kunststoffen
- verstellbare Tischhalterung für 1 Monitor und 1 Tablet
- Monitorhalterung besteht aus Tischsäule, Querstrebe und 2 verschiebbaren, drehbaren Befestigungen für Monitor und Tablet
- individuell einstellbare Höhe, Neigung und Positionierung der Bildschirme
- extra leichte Anbringung des Bildschirms durch Einrasten in Halterung
- Sicherheitssystem schützt Abrutschen der Geräte bei Höhenverstellung
- inklusive 5 individuell anbringbare Kabelklemmen für geordnete Kabelführung
- umweltfreundliche Anlehnung an die ISO 14021: zu 100 % recycelbar, bis zu 60 % aus Recyclingmaterial
- elegantes Design für den Einsatz in verschiedenen Umgebungen

### Technische Details Monitorbefestigung:

- für Standard / Curved Monitore von 53,34 bis 68,58 cm (21 bis 27 Zoll) und 3 bis 8 kg
- mit VESA-Befestigung 75 x 75 mm oder 100 x 100 mm
- Monitor 360 Grad drehbar für Arbeiten im Hoch- oder Querformat
- Monitor um 110 Grad neigbar, 85 Grad nach oben, 25 Grad nach unten
- Monitor entlang der Querstrebe verschieb- und fixierbar

### Technische Details Tabletbefestigung:

- Tablet Halter für alle Tablets 7-13 Zoll
- Tablet 360 Grad drehbar, mit Rastpunkten bei 90 Grad
- mit Spezialschlüssel verriegelbar zum Schutz vor Herausziehen des Tablets

### Tragarm höhenverstellbar 50-340 mm:

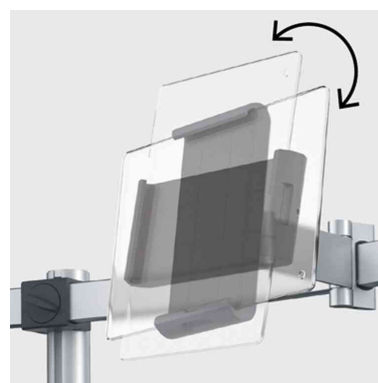
- Bildschirme entlang der Querstrebe verschieb- und fixierbar
- Tischklemme für Tischstärken von 14-44 mm
- Einfache Montage: Die Schraube der Tischklemme wird mit beiliegendem Werkzeug befestigt
- Maße: (B)780 x (T)190 x (H)445 mm

### Anwendungsbeispiele:

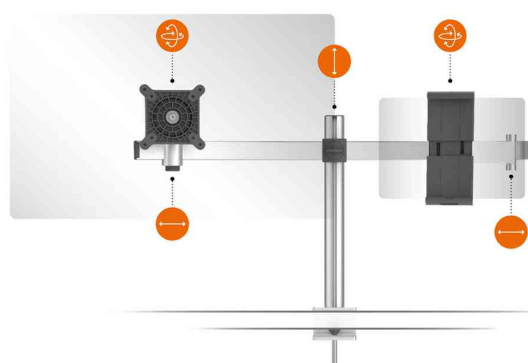
- perfekt geeignet für kleine Arbeitsplätze
- ideal für kleine Büros und Besprechungsräume



Monitorhalterung für 1 Monitor und 1 Tablet



Einrastpunkte der Tablethalterung



Funktionen der Monitorhalterung

Produkt	Farbe	VE	Hersteller- Nummer	Bestell- Nummer
Monitorhalterung, 1 Monitor und Tablet	silber / schwarz		508723	9508723