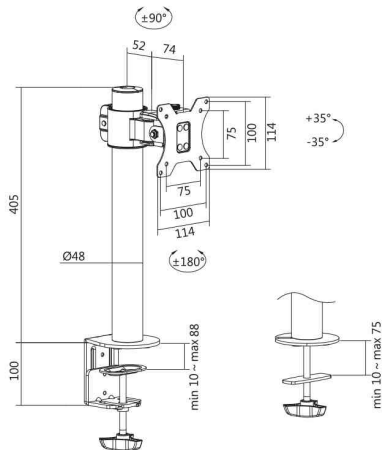


# LogiLink®

## Monitorhalterung aus Stahl

für Bildschirme von 43,18 bis 81,28 cm (17" - 32")

- VESA Kompatibilität: 75 x 75 mm, 100 x 100 mm
- höhenverstellbar bis 405 mm
- Neigung: - 35 Grad / + 35 Grad
- Schwenkung: - 90 Grad / + 90 Grad
- Drehung: - 180 Grad / + 180 Grad
- Full Motion - voll beweglich
- einfaches Kabelmanagement hält alles geordnet in der Halterung
- 2 Montagemöglichkeiten: sowohl Tischklemme als auch Zubehör für Tischlochmontage sind im Lieferumfang enthalten
- Klemmdicke Tischklemme: 10 - 88 mm
- Klemmdicke für Tischlochmontage: 10 - 75 mm
- Lieferung inkl. Befestigungsmaterial



Monitorhalterung aus Stahl



Monitorhalterung aus Stahl



Symbolbild: zeigt das Kabelmanagement



Symbolbild: zeigt das Produkt in der Anwendung



Symbolbild: zeigt das Produkt in der Anwendung

| Produkt                        | Ausführung         | Tragkraft | Farbe   | Hersteller-Nummer | Bestell-Nummer |
|--------------------------------|--------------------|-----------|---------|-------------------|----------------|
| Monitorhalterung für 1 Monitor | bis 32" (81,28 cm) | bis 9 kg  | schwarz | BP0103            | 11116866       |