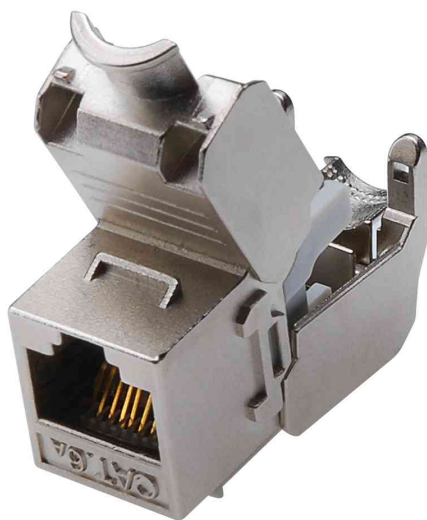


DIGITUS®

Keystone Modul Kat. 6A (tief)

Werkzeugfreier Montageanschluss!

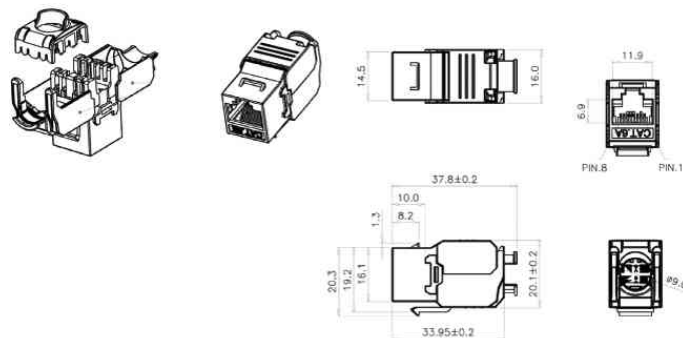
- Anschluss: RJ 45 Buchse, für Patch Panel Montage
- wegzeugfreie Montage
- Material Gehäuse: Zink-Druckguss - vernickelt
- Kontaktmaterial: Phosphorbronze
- 360° Kontaktierung des Kabelschirms für verbesserten EMV Schutz
- Beschichtung Kontakte: Nickel, vergoldet 0,5µm
- Betriebstemperatur.: -10°C - +60°C (ISO/IEC 11801, ANSI/TIA/EIA 568 B.2)
- Material Leiterplatte: FR4, UL 94V-0, 1,45mm Stärke
- 500MHz gem. ISO/IEC 11801:2002 AM2:2009/09
- kompakte Bauform erlaubt Reiheninstallation von 24 Stück in 483mm (19") 1HE Panels
- Öffnungsmaß gem. Keystone Standard 19,35 mm x 14,8 mm
- durch kurze Bauform einfache Montage in Bodentanks, Aufputzkapfen, Verteilerfeldern und Tischgehäusen
- Maße: (B)30 x (T)34 x (H)14 mm
- Gewicht: 22 g



Keystone Modul Kat. 6A, geschirmt



Seitenansicht



Detailansicht

Produkt	Ausführung	Ports	Farbe	Hersteller-Nummer	Bestell-Nummer
Keystone Modul	Kat.6A (tief)	1x RJ45	grau	DN-93615	11003462
Keystone Modul (24er VE)	Kat.6A (tief)	1x RJ45	grau	DN-93615-24	11007528