

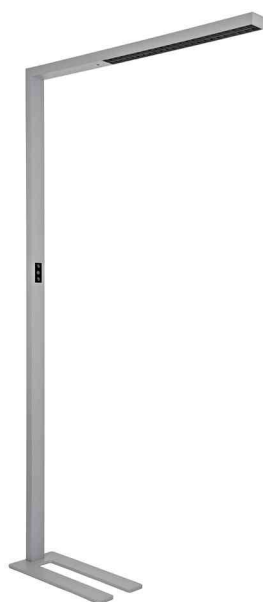
**MAUL**

## LED-Stehleuchte MAULsirius sensor, dimmbar

- **Lichtquelle:** Dieses Produkt enthält zwei Lichtquellen der Energieeffizienzklasse D
  - Austausch Lichtquelle und Betriebsgerät durch eine Elektro-Fachkraft möglich
  - Leistung: 81 W
  - Gewichteter Energieverbrauch: 1x 46 & 1x 20 kWh / 1000 h
  - Lichtstrom: 1x 7.087 & 1x 3.023 Lumen
  - Lichtausbeute: 1x 141 & 1x 144 Lumen / Watt
  - Farbtemperatur: nach oben und unten: 3000-5700 Kelvin (neutralweiß-tageslichtweiß)
  - Max. Beleuchtungsstärke: nach oben: 2560 Lux (Messabstand 85 cm), 1440 Lux (Messabstand 110 cm), nach unten: 3360 Lux (Messabstand 85 cm), 2020 Lux (Messabstand: 110 cm)
  - Farbwiedergabeindex (Ra): 1x 84 & 1x 82
  - Lebensdauer: 2x 50.000 Stunden
  - Schutzkontakt-Stecker - für unsere schweizer Kunden wird der Artikel zusätzlich mit einem Fixadapter geliefert
- stabile Säule aus Aluminium, (B)64 mm
  - Höhe: 1.950 mm
  - Leuchtenkopf ca. 1.020 x 64 mm
  - Leuchtenkopf mit eingebauten Micro-Reflektoren
  - mit Bewegungssensor, der das Licht automatisch nach 30 Minuten dimmt falls keine Bewegungserkennung stattfindet
  - mit Tageslichtsensor: Lichtabgabe verändert sich nach Beleuchtungsniveau im Raum
  - Farbtemperatur und Beleuchtungsstärke stufenlos einstellbar z.B nach Tageszeit
  - mit massivem Standfuß aus Stahl, 500 x 225 mm
  - mit ausgeschnittener Fußplatte
  - Kabellänge ca. 2,5 m, Schutzklasse I
  - im Versandkarton sicher verpackt, Verpackung recycelbar



LED-Stehleuchte MAULsirius, schwarz



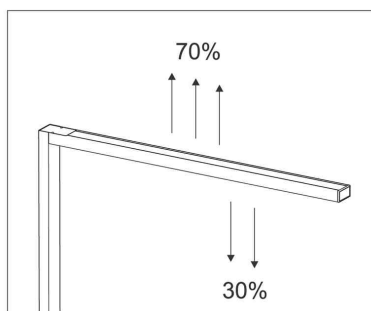
LED-Stehleuchte MAULsirius, silber



LED-Stehleuchte MAULsirius, weiß



Symbolbild: zeigt das Produkt in Anwendung



Detailansicht: Abstrahlung

MAUL 8259209.205	MAUL 8259209.200
<b>A</b> <b>B</b> <b>C</b> <b>D</b> <b>E</b> <b>F</b> <b>G</b>	<b>A</b> <b>B</b> <b>C</b> <b>D</b> <b>E</b> <b>F</b> <b>G</b>
<b>52</b> kWh/1000h	<b>27</b> kWh/1000h
2019/2015	2019/2015

Produkt	Ausführung	Farbe	Leistung	Farbtemperatur	Spannung Leuchtmittel	EEK	Hersteller- Nummer	Bestell- Nummer
LED-Stehleuchte MAULsirius sensor	Standfuß	schwarz	81 Watt	3.000 - 5.700 K	220 - 240 V	D	8259290	62010283
		silber	81 Watt	3.000 - 5.700 K	220 - 240 V	D	8259295	62010150
	Standfuß	weiß	81 Watt	3.000 - 5.700 K	220 - 240 V	D	8259202	62060614