

# UNILUX

## TFT-/LCD-Monitorarm ERGO TWIN, mit Klemmfuss

Monitor-Tragarm für 2 Monitore, kinderleicht einstellbar für maximalen Komfort!

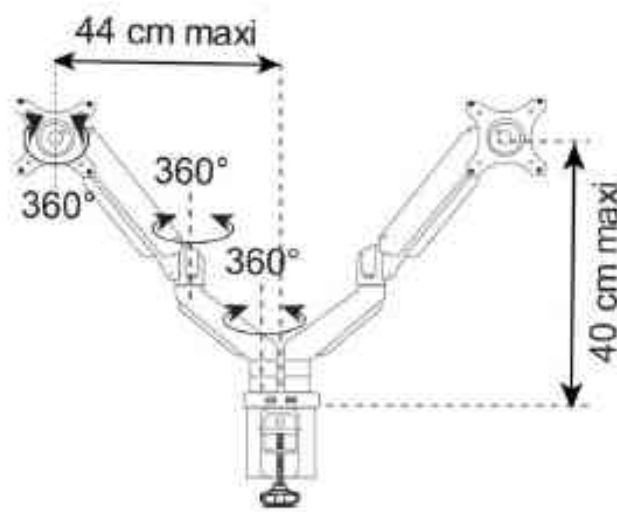
- Leicht einzusetzen
- dank einer Gasfeder im Arm lässt sich ERGO TWIN stufenlos und ohne Anstrengung einstellen
- der Arm ist um 360° drehbar
- der Monitor lässt sich in der Halterung schwenken und neigen
- durch einen Kabelkanal in der Klemmbefestigung werden Kabel geordnet zum Monitor geführt
- erfüllt die Befestigungsnorm VESA 75x75 / 100x100
- mit 2 leicht zugänglichen USB Hubs an der Klemmbefestigung versehen, damit elektronische Geräte oder USB Sticks einfach verbunden werden können
- für Monitore bis 81,28 cm (32") und 8 kg
- Maße: 400 x 440 x 130 mm
- Gewicht: 4,2 kg
- Material: Aluminium und ABS-Kunststoff

Ein optimal eingerichteter Arbeitsplatz trägt zu einer besseren Gesundheit bei (weniger körperliche Probleme), aber auch zu einer optimalen Leistungsfähigkeit (erhöhte Produktivität) und einem verbesserten Komfort (angenehmere Arbeit).

Der Monitor-Tragarm ERGO TWIN ist ein wertvoller Beitrag zu einem gesundheitschonenden Arbeitsplatz. Ergonomischer Komfort beginnt mit der richtigen Höheneinstellung des Bildschirms.



TFT-/LCD-Monitorarm ERGO TWIN



Detailansicht



Symbolbild: 2 USB Hubs



Symbolbild: zeigt das Produkt in Anwendung

Produkt	Ausführung	Tragkraft	Farbe	Hersteller-Nummer	Bestell-Nummer
TFT-/LCD-Monitorarm ERGO TWIN	bis 81,28 cm (32")	bis 16 kg	schwarz	400124579	64000365