

## ANDERS+KERN

### Projektionswagen EuroLine DVP III

- Ovalrohrgestell
- Gestellfarbe: Lichtgrau
- 4 Doppellenkrollen — davon 2 feststellbar
- mit 3-fach Steckdose mit Kabelaufwicklung unterhalb der unteren Stellfläche
- mit Microsaver-Anschluss / Kensington-System um den Tisch zu sichern
- stufenlos höhenverstellbar durch Gasdruckfeder und Fixierung über Fußraster
- Maße obere Stellfläche: (B)460 x (T)600 mm
- Maße herausziehbare Zusatzablage: (B)390 x (T)320 mm
- Maße untere Stellfläche: (B)400 x (T)400 mm
- höhenverstellbar von 870 - 1.170 mm
- Gewicht: 27.000 g

#### Anwendungsbeispiele:

- zur Projektion mit Beamern

#### Für wen geeignet:

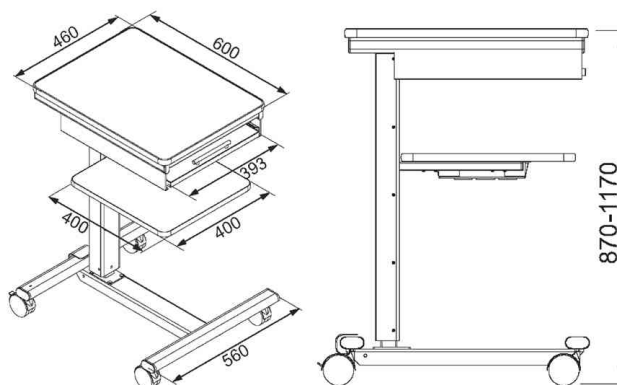
- Schulen
- Universitäten
- Bildungseinrichtungen
- Konferenz- und Seminarzentren
- Hotels mit Schulungsräumen



Projektionswagen EuroLine DVP III



Projektionswagen EuroLine DVP II, Steckdose



Projektionswagen EuroLine DVP II, Skizze

Produkt	Ausführung	Tragkraft	Ablagefläche	Farbe	Hersteller-Nummer	Bestell-Nummer
Projektionswagen EuroLine DVP III	höhenverstellbar	10 kg	3	lichtgrau	AK-EL-DVP-III	7050026