

## ANDERS+KERN

### Projektionswagen EuroLine DVP I

- Ovalrohrgestell
- Gestellfarbe: Lichtgrau
- 4 Doppellenkrollen — davon 2 feststellbar
- Maße Stellfläche: (B)420 x (T)380 mm, neigbar
- Tragkraft Stellfläche: 15 kg
- höhenverstellbar von 700 - 1.100 mm
- Gewicht: 7.900 g

#### Anwendungsbeispiele:

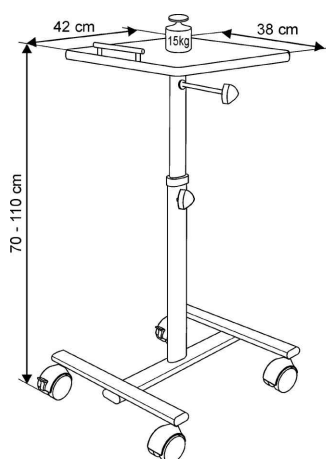
- zur Projektion mit Beamern

#### Für wen geeignet:

- Schulen
- Universitäten
- Bildungseinrichtungen
- Konferenz- und Seminarzentren
- Hotels mit Schulungsräumen



Projektionswagen EuroLine DVP I



Projektionswagen EuroLine DVP I, Skizze

Produkt	Ausführung	Tragkraft	Ablagefläche	Farbe	Hersteller-Nummer	Bestell-Nummer
Projektionswagen EuroLine DVP I	höhenverstellbar	15 kg	1	lichtgrau	AK-EL-DVP-I	7050024