

DIGITUS®**TFT/LCD Monitorarm mit Gasdruckfeder, 3-fach**

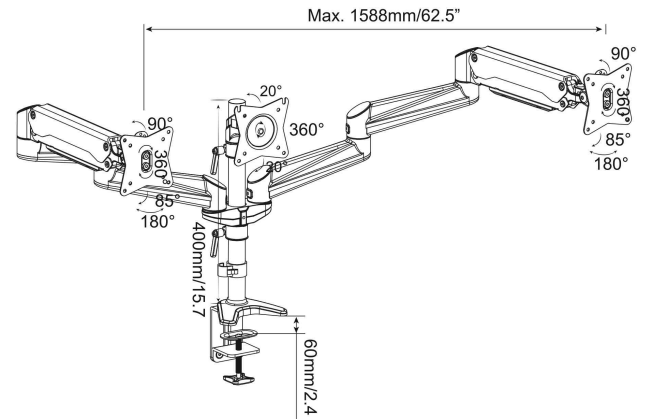
- mit integrierter Kabelführung
- geeignet für VESA 75 x 75 und 100 x 100 mm
- Last pro Arm: 6 kg
- mit Tischklemmhalterung
- für Bildschirme mit einer Diagonalen von 17" (43 cm) bis 27" (69 cm)
- frei einstellbarer vertikaler Neigungswinkel bis 90 Grad
- flexibel in der Höhe verstellbar
- Monitor um 180 Grad drehbar
- mit Befestigungsschrauben
- Gewicht: 7,4 kg
- Maße: (B)1.588 x (T)150 x (H)410 mm

Anwendungsbeispiel:

- für die Montage von bis zu 3 Bildschirmen



TFT/LCD Monitorarm mit Gasdruckfeder



TFT/LCD Monitorarm mit Gasdruckfeder, 3-fach, Maße

Produkt	Ausführung	Tragkraft	Farbe	Hersteller- Nummer	Bestell- Nummer
TFT-/LCD-Monitorarm mit Gasdruckfeder	bis 27" (69 cm)	3 x 6 kg	schwarz	DA-90363	11006562