

## Werkzeugsatz, 159-teilig, im Alu-Trolley

- fahrbarer Trolley
- mit Teleskop-Handgriff
- mit 2 Klappscharnieren
- mit 4 Fächern
- Farbe Box: silber
- Gewicht: 13,6 kg

### Inhalt:

#### Fach 1:

- 1 x Werkstattfeile, 200 mm
- 1 x Crimpzange, 220 mm
- 1 x Wasserpumpenzange, 250 mm
- 1 x Kombizange, 180 mm
- 1 x Seitenschneider, 160 mm
- 1 x Telefonzange, 160 mm
- 5 x Schlagwerkzeug mit Meißel, Körner, Splint- und Durchtreiber
- 1 x Wasserwaage

#### Fach 2:

- 4 x Schlitz-Schraubendreher: 3 x 75 / 4 x 100 / 6,5 x 125 / 8 x 150 mm
- 2 x Kreuz-Schlitz-Schraubendreher: PH1 x 80 / PH2 x 100 mm
- 1 x Feinmechaniker-Schlitz-Schraubendreher: 2,5 x 50 mm
- 1 x Feinmechaniker-Kreuz-Schlitz-Schraubendreher: PH00 x 50 mm
- 1 x Spannungsprüfer, 100 - 250 Volt
- 1 x Teleskop-Magnethefter
- 1 x Cutter, 18 mm breit, mit Abbrechklingen
- 10 x Ersatz-Abbrechklingen, im Kunststoffspender
- 1 x Kabelschere, 180 mm
- 1 x Bügelsäge, 150 mm

#### Fach 3:

- 9 x Kugelpf-Winkelschraubendreher: 1,5 / 2 / 2,5 / 3 / 4 / 5 / 6 / 8 / 10 mm
- 9 x Ringmaulschlüssel: 8 / 10 / 11 / 12 / 13 / 15 / 17 / 19 / 22 mm
- 1 x Einmaulschlüssel, verstellbar, 200 mm

#### Fach 4:

- 1 x Schlosserhammer
- 1 x Schiebelehre
- 1 x Hebelumschaltknarre, 1/2" (12,5 mm)
- 1 x Hebelumschaltknarre, 1/4" (6,3 mm)
- 1 x Bandmaß, 3 m
- 24 x Steckschlüsseleinsätze: 4 / 5 / 6 / 7 / 8 / 9 / 10 / 11 / 12 / 13 / 14 / 15 / 16 / 17 / 18 / 19 / 20 / 21 / 22 / 23 / 24 / 27 / 30 / 32 mm
- 1 x Steckgriff
- 1 x Verlängerung, 1/2" (12,5 mm), 250 mm
- 1 x Verlängerung, 1/2" (12,5 mm), 125 mm
- 1 x Verlängerung, 1/4" (6,3 mm), 100 mm
- 1 x Verlängerung, 1/4" (6,3 mm), 50 mm
- 1 x flexible Verlängerung, 1/4" (6,3 mm)
- 1 x Kardangelenke, 1/2" (12,5 mm)
- 1 x Kardangelenke, 1/4" (6,3 mm)
- 1 x T-Gleitgriff, 1/4" (6,3 mm)
- 2 x Zündkerzeneinsätze: 16 / 21 mm
- 2 x Bit-Adapter
- 55 x Bits
- 1 x Schiebelehre

#### Anwendungsbeispiel:

- zur Erstausrüstung geeignet

#### Für wen geeignet:

- Heimwerker
- Hausmeister
- private Haushalte
- Monteur
- Servicemitarbeiter



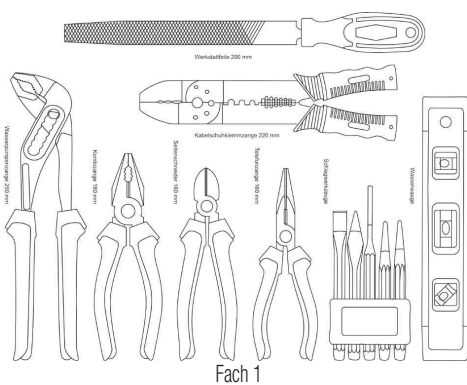
Werkzeugsatz, 159-teilig, Fach 1 & 2



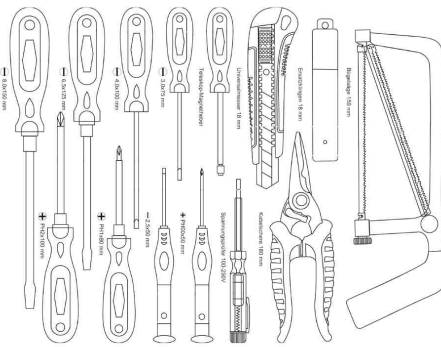
Werkzeugsatz, 159-teilig, Fach 3 & 4



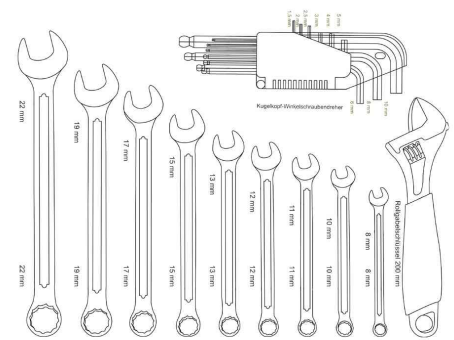
Werkzeugsatz, 159-teilig, ausziehbarer Tragegriff



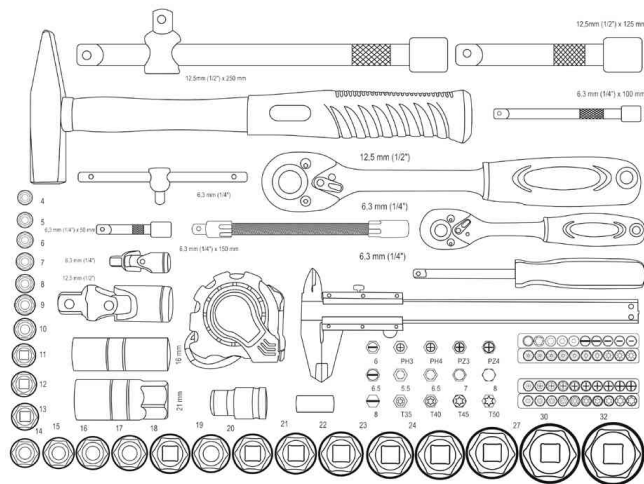
Fach 1



Fach 2



Fach 3



Fach 4

Produkt	Ausführung	Farbe	VE	Hersteller-Nummer	Bestell-Nummer
Werkzeugsatz, im Alu-Trolley	159-teilig	schwarz / grün		29077	11600090