

## LED-Architektenleuchte Manhattan

Klassische Architektenleuchte — ausgerüstet mit einem auswechselbaren LED Leuchtmittel  
 Befestigung durch robuste Tischklemme aus Metall  
 Große Ausladung, stufenlos verstellbar  
 Leuchtenkopf ist um 360° drehbar

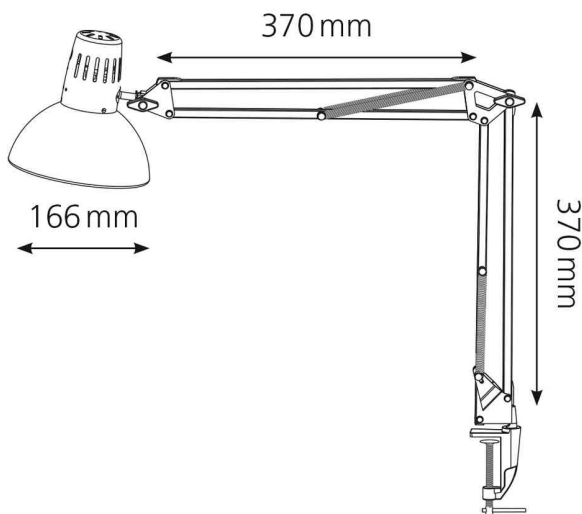
- **Lichtquelle: Energieeffizienzklasse: F**
  - das Leuchtmittel kann ausgetauscht werden - Ersatzleuchtmittel: LED 5W, Sockel E27
  - Leistung: 5 W
  - Gewichteter Energieverbrauch: 5 kWh / 1000 h
  - Spannung: 220-240 V AC, 50 Hz
  - Lichtstrom: 400 Lumen
  - Lichtausbeute: 80 Lumen / Watt
  - Farbtemperatur: 5000 Kelvin (neutralweiß)
  - Max. Beleuchtungsstärke: 935 Lux (Messabstand 400 mm)
  - Farbwiedergabeindex (Ra): 83
  - Lebensdauer: 20.000 Stunden
  - Eurostecker
- max. Ausladung: 600 mm
  - max. Höhe: 700 mm
  - Armlänge: 370 mm x 370 mm
  - Spannweite: 5 - 50 mm
  - Durchmesser Leuchtenkopf: 166 mm / 52 mm
  - Material: Metall



LED-Architektenleuchte Manhattan, chrom



LED-Architektenleuchte Manhattan, schwarz



Symbolbild: Detailsicht



Produkt	Ausführung	Farbe	Leistung	Farbtemperatur	Spannung Leuchtmittel	EEK	Hersteller- Nummer	Bestell- Nummer
LED-Architektenleuchte LED Manhattan	Klemme	chrom schwarz	5 Watt 5 Watt	5000 K 5000 K	220-240 V 220-240 V	G G	41-5010.680 41-5010.681	61000233 61000234