

LED-Tischleuchte Slim

Filigrane, lichtstarke Arbeitsleuchte
 Innovative Technik in trendigem Metall Finish
 4-Stufen-Dimmer am Leuchtenfuß
 Homogenes, brillantes Licht für optimale Ausleuchtung des Arbeitsbereichs
 Leuchtenkopf und -arm vielseitig verstellbar

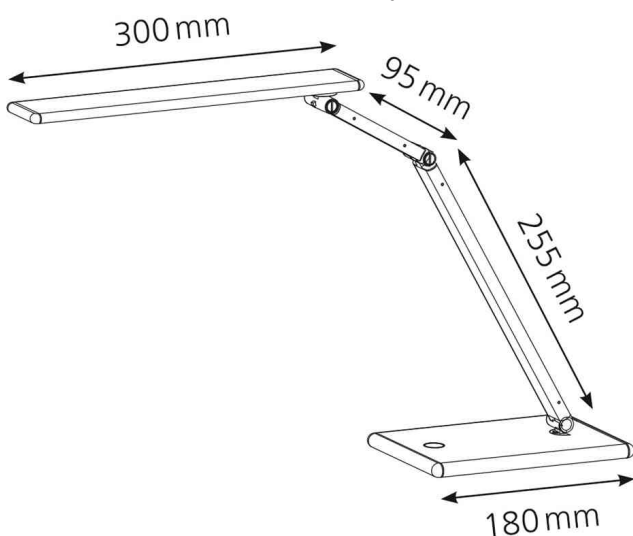
- **Lichtquelle:** Dieses Produkt enthält eine Lichtquelle der Energieeffizienzklasse E
 - die Leuchte enthält eingebaute LED-Lampen
 - die Lampen können in der Leuchte nicht ausgetauscht werden
 - Leistung: 7 W
 - Gewichteter Energieverbrauch: 6 kWh / 1000 h
 - Spannung: 220-240 V AC, 50-60 Hz
 - Lichtstrom: 360 Lumen
 - Farbtemperatur: 4000 Kelvin (neutralweiß)
 - Max. Beleuchtungsstärke: 880 Lux (Messabstand 40 cm)
 - Farbwiedergabeindex (Ra): 83
 - Lebensdauer: 20.000 Stunden
 - Eurostecker
- max. Ausladung: 450 mm
 - max. Höhe: 410 mm
 - Armlänge: 255 mm x 95 mm
 - Leuchtenfuß: (L)180 x (B)120 mm
 - Leuchtenkopf: (L)300 x (T)50 mm
 - Material: Aluminium, Polycarbonat



LED-Tischleuchte Slim, gold



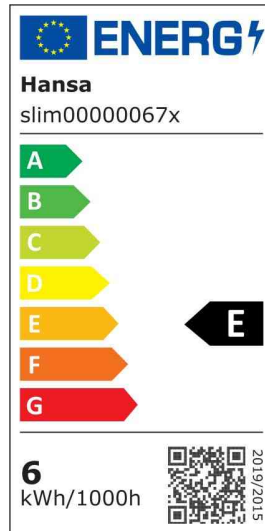
LED-Tischleuchte Slim, silber



Symbolbild: Detailansicht



Symbolbild: zeigt das Produkt in Anwendung (Lieferung ohne Zubehör)



Produkt	Ausführung	Farbe	Leistung	Farbtemperatur	Spannung Leuchtmittel	EEK	Hersteller- Nummer	Bestell- Nummer
LED-Tischleuchte Slim	Standfuß	silber	7 Watt	4000 K	220-240 V	E	41-5010.674	61000229