

## LED-Deckenleuchte 40-124

Deckenleuchte mit LED Leuchtmittel zur direkten Deckenmontage

Starkes, neutralweißes Licht für gute Ausleuchtung des Raums

Mit blendfreier Polycarbonat-Abdeckung

Elegante Form, Metallgehäuse lichtgrau lackiert

Mehrere Deckenleuchten können in Reihenschaltung verbunden werden

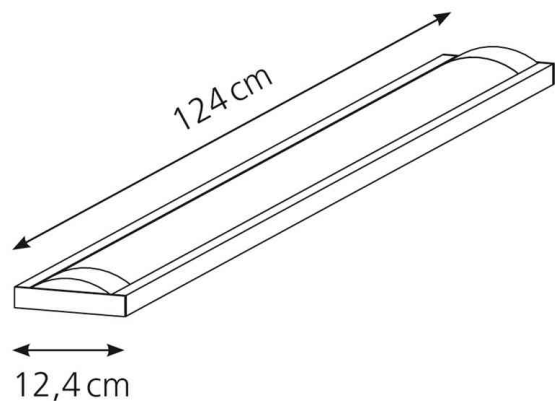
- **Lichtquelle:** Dieses Produkt enthält eine Lichtquelle der Energieeffizienzklasse F
  - die Leuchte enthält eingebaute LED-Lampen
  - die Lampen können in der Leuchte nicht ausgetauscht werden
  - Leistung: 41 W
  - Gewichteter Energieverbrauch: 36 kWh / 1000 h
  - Spannung: 100-265 V AC, 50-60 Hz
  - Lichtstrom: 3000 Lumen
  - Lichtausbeute: 80 Lumen / Watt
  - Farbtemperatur: 4400 Kelvin (neutralweiß)
  - Max. Beleuchtungsstärke: 400 Lux (Messabstand 150 cm)
  - Farbwiedergabeindex (Ra): >80
  - Lebensdauer: 30.000 Stunden
- Maße: (B)1.240 x (T)124 x (H)46 mm
  - Material: Metall, Kunststoff
  - Schutzart: IP20
  - Schutzklasse: 1

### Anwendungsbeispiele:

- nur für Innenräume geeignet



LED-Deckenleuchte 40-124



Symbolbild: Detailansicht



Symbolbild: zeigt das Produkt in Anwendung

<b>Hansa</b> 4012400000670	
A B C D E F G	
<b>36</b> kWh/1000h	2019/2015

Produkt	Ausführung	Farbe	Leistung	Farbtemperatur	Spannung Leuchtmittel	EEK	Hersteller- Nummer	Bestell- Nummer
LED-Deckenleuchte 40-124	Länge: 1.240 mm	lichtgrau	41 Watt	4400 K	100-265 V	F	h5010670	61000226