

LED-Arbeitsleuchte 4 Work

Die hochwertige LED-Leuchte lässt sich gerne näher bringen und ihren Leuchtenkopf in alle Richtungen strecken
 Der Doppelarm aus Aluminium ermöglicht der Leuchte, auch in die entferntesten Tischecken zu gelangen
 Mit ihrem speziellen Streufilter, bringt sie gleichmässiges und powervolles Licht ins Dunkel
 Geliefert mit Fuss und Klemme

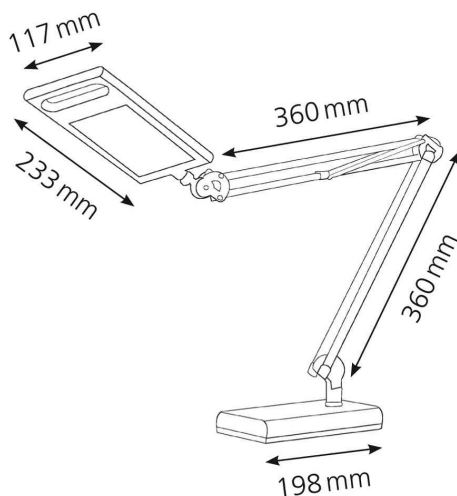
- **Lichtquelle:** Dieses Produkt enthält eine Lichtquelle der Energieeffizienzklasse D
 - die Leuchte enthält eingebaute LED-Lampen
 - die Lampen können in der Leuchte nicht ausgetauscht werden
 - Leistung: 9,5 W
 - Gewichteter Energieverbrauch: 8 kWh / 1000 h
 - Spannung: 100-240 V AC, 50-60 Hz
 - Lichtstrom: 750 Lumen
 - Farbtemperatur: 6000 Kelvin (tageslichtweiß)
 - Max. Beleuchtungsstärke: 1000 Lux (Messabstand 400 mm)
 - Farbwiedergabeindex (Ra): 85
 - Lebensdauer: 25.000 Stunden
 - Eurostecker
-
- max. Ausladung: 700 mm
 - max. Höhe: 720 mm
 - Leuchtenfuß: (L)198 x (B)120 mm
 - Spannweite Klemme: 5 - 45 mm
 - Leuchtenkopf: (L)233 x (T)117 mm
 - Material: Aluminium, ABS



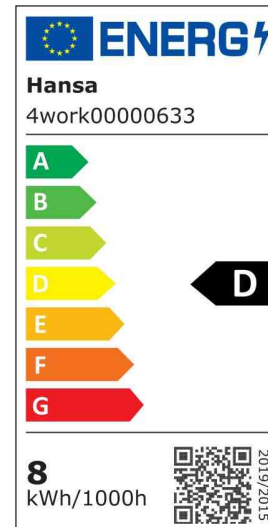
LED-Arbeitsleuchte 4 Work, mit Standfuß



LED-Arbeitsleuchte 4 Work, mit Klemme



Symbolbild: Detailsansicht



Produkt	Ausführung	Farbe	Leistung	Farbtemperatur	Spannung Leuchtmittel	EEK	Hersteller- Nummer	Bestell- Nummer
LED-Arbeitsleuchte 4 Work	Standfuß / Klemme	anthrazit	9,5 Watt	6000 K	100-240 V	D	h5010633	61000204