

LogiLink®

TFT- / LCD-Monitorarm mit Standfuß, 2-fach - Armlänge: 460 mm

für Bildschirme von 33,02 bis 81,28 cm (13" - 32")

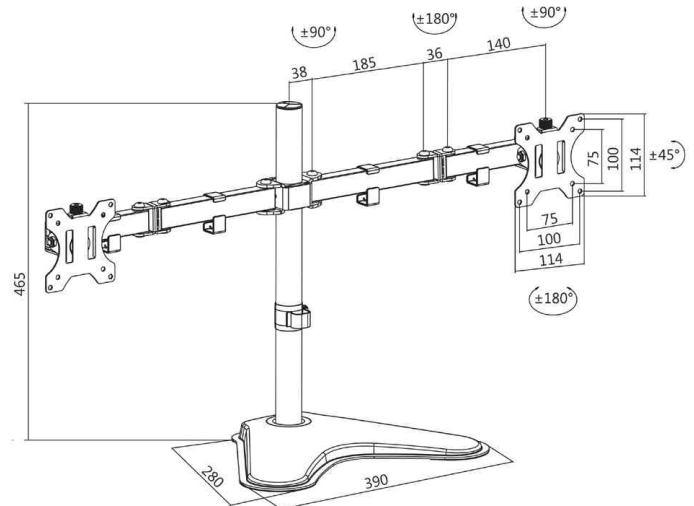
- stabile Stahlkonstruktion
- passend für LCD, LED, PC und TV Monitore
- neigbar: - / + 45 Grad
- schwenkbar: - / + 90 Grad
- drehbar: - / + 180 Grad
- VESA Kompatibilität: 75 x 75, 100 x 100
- max. Armlänge jeweils 460 mm

Anwendungsbeispiele:

- direkt auf den Schreibtisch stellen (ohne Bohren, Klemmen etc.)



TFT-/LCD-Monitorarm mit Standfuß, 2-fach



TFT-/LCD-Monitorarm mit Standfuß - Abmessungen

Produkt	Ausführung	Tragkraft	Farbe	Hersteller-Nummer	Bestell-Nummer
TFT-/LCD-Monitorarm mit Standfuß, 2-fach	bis 32" (81,28 cm)	2 x 8 kg	schwarz	BP0045	11116192