

LogiLink®

TFT- / LCD-Monitorarm, Armlänge: 442 mm

für Bildschirme von 33,02 bis 68,58 cm (13" - 27")

- unterstützt alle VESA Standards bis 100 x 100 mm (VESA 75 x 75 mm, VESA 100 x 100 mm)
- mit Tischklemme
- höhenverstellbar
- Neigung: - 90 Grad / + 90 Grad
- Schwenkung: - 90 Grad / + 90 Grad
- Drehung: - 180 Grad / + 180 Grad
- Lieferung inkl. Befestigungsmaterial



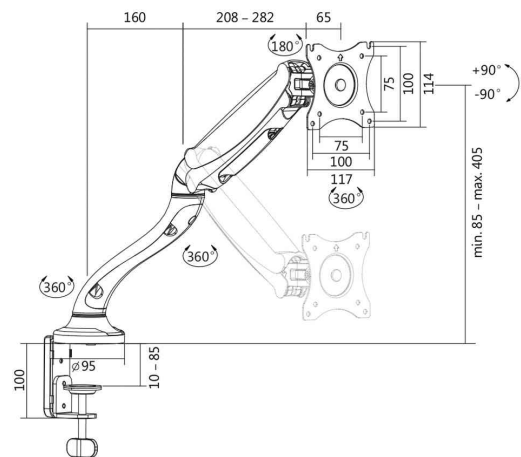
TFT- / LCD-Monitorarm, Armlänge: 442 mm



Symbolbild: zeigt das Produkt in der Anwendung



Symbolbild: zeigt das Produkt in der Anwendung



TFT- / LCD-Monitorarm - Abmessungen

Produkt	Ausführung	Tragkraft	Farbe	Hersteller-Nummer	Bestell-Nummer
TFT- / LCD-Monitorarm	bis 68,58 cm (27")	6 kg	schwarz	BP0023	11115855