

LogiLink®

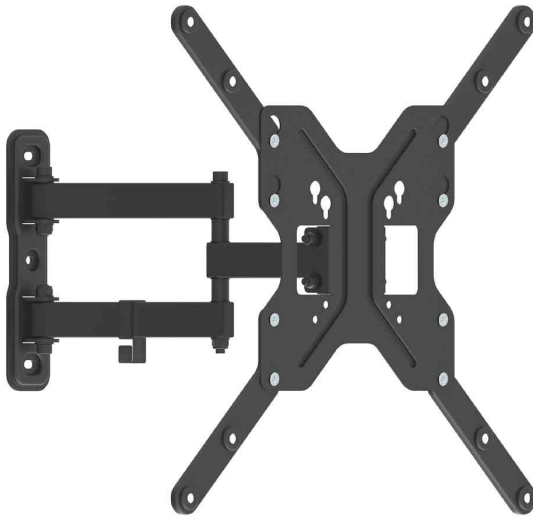
## TV-Wandhalterung Full Motion, voll beweglich - VESA 400 x 400 mm

für Bildschirme von 58,42 bis 139,7 cm (23" - 55")

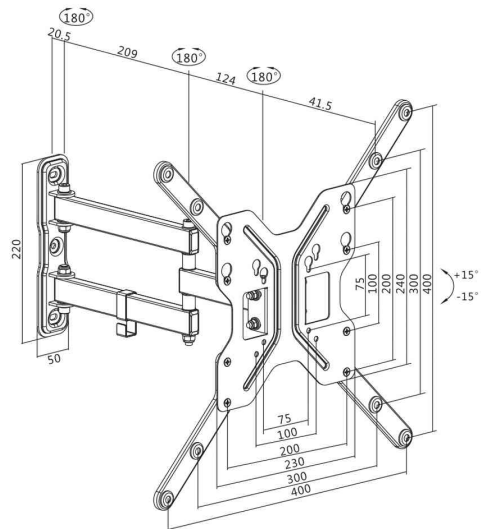
- Wandhalterung aus Stahl
- Neigung: - 15 Grad / + 15 Grad, Schwenkung: - 90 Grad / + 90 Grad
- unterstützt VESA Standards bis zu 400 x 400 mm (VESA 75 x 75 mm, VESA 100 x 100 mm, VESA 200 x 100 mm, VESA 200 x 200 mm, VESA 300 x 300 mm, VESA 400 x 400 mm)
- Wandabstand: 49 - 395 mm
- Lieferung inkl. Befestigungsmaterial

### Anwendungsbeispiele:

- geeignet für LCD-, Plasma oder LED Fernseher & Computer-Bildschirme
- ideal um Blendungen / Spiegelungen zu beheben
- Bildschirme je nach Bedarf schwenken und neigen
- ideal für Büroumgebungen



TV-Wandhalterung



TV-Wandhalterung - Abmessungen

Produkt	Ausführung	Tragkraft	Farbe	Hersteller-Nummer	Bestell-Nummer
TV-Wandhalterung Full Motion, voll beweglich	58,42 cm (23") bis 139,7 cm (55")	30 kg	schwarz	BP0016	11115848