

LogiLink.

TV-Wandhalterung Full Motion, voll beweglich - VESA 200 x 200 mm

für Bildschirme von 58,42 bis 106,68 cm (23" - 42")

- Wandhalterung aus Stahl
- voll beweglich: Neigung: - 7,5 Grad / + 7,5 Grad
- unterstützt VESA Standards bis zu 200 x 200 mm (VESA 75 x 75 mm, VESA 100 x 100 mm, VESA 200 x 100 mm, VESA 200 x 200 mm)
- Lieferung inkl. Befestigungsmaterial

Bestell-Nr. 11115838: Schwenkung: - 25 Grad / + 25 Grad, Wandabstand: 76 mm

Bestell-Nr. 11115839: Schwenkung: - 90 Grad / + 90 Grad, Wandabstand: 72 - 196 mm

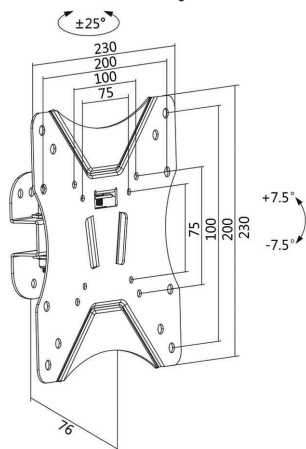
Bestell-Nr. 11115840: Schwenkung: - 90 Grad / + 90 Grad, Wandabstand: 72 - 403 mm

Anwendungsbeispiele:

- geeignet für LCD-, Plasma oder LED Fernseher & Computer-Bildschirme
- ideal um Blendungen / Spiegelungen zu beheben
- Bildschirme je nach Bedarf schwenken und neigen
- ideal für Büroumgebungen



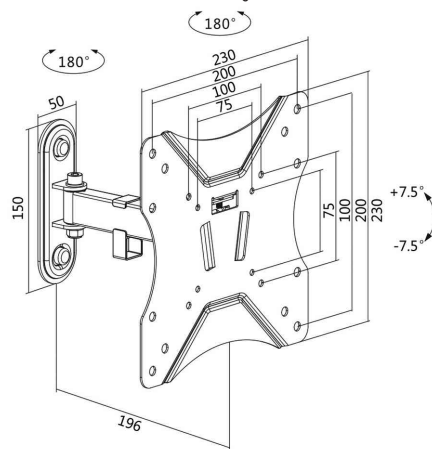
TV-Wandhalterung 11115838



TV-Wandhalterung 11115838 - Abmessungen



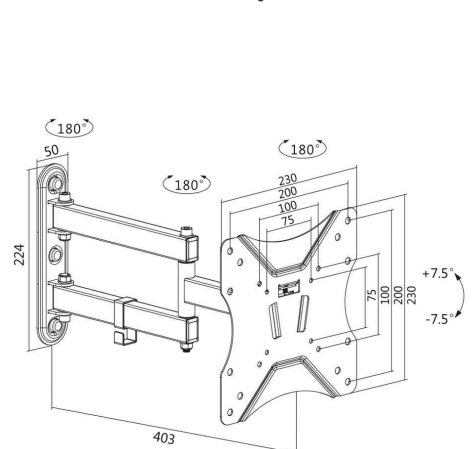
TV-Wandhalterung 11115839



TV-Wandhalterung 11115839 - Abmessungen



TV-Wandhalterung 11115840



TV-Wandhalterung 11115840 - Abmessungen

Produkt	Ausführung	Tragkraft	Farbe	Hersteller-Nummer	Bestell-Nummer
TV-Wandhalterung Full Motion, voll beweglich	58,42 cm (23") bis 106,68 cm (42")	25 kg	schwarz	BP0006	11115838
	58,42 cm (23") bis 106,68 cm (42")	25 kg	schwarz	BP0007	11115839
	58,42 cm (23") bis 106,68 cm (42")	25 kg	schwarz	BP0008	11115840