



## Smartphone-KFZ-Magnethalter "Dock-it Premium"

- aus Kunststoff mit Metallkugel
- mit 360-Grad-Kugelgelenk für optimalen Blickwinkel
- starker Magnethalter mit Soft-Touch-Oberfläche
- hält jedes Smartphone in der gewünschten Position
- gummierter Stecker mit Kippschalter (lässt sich in 2 Stufen einstellen: 1,5 - 2,5 mm und 2,5 - 3,5 mm) für Lüftungsschlitze
- Lieferumfang: 3 dünne Metallplättchen mit unterschiedlichen Fixierungsmöglichkeiten am Smartphone oder Hardcase: Gel-Pad-Haftung für rückstandsfreies Entfernen, selbstklebend oder ohne Klebstoff zum Einlegen zwischen Smartphone und Hardcase
- die Haftkraft des Gel-Pads lässt sich durch Säubern unter fließendem Wasser immer wieder reaktivieren (Oberfläche nicht abtrocknen oder abwischen)
- Magnethalter-Maße: Durchmesser: 42 mm, Länge: 68 mm
- Lieferung im Geschenkkarton mit Gebrauchsanleitung

### Anwendungsbeispiele:

- für sichere Befestigung aller Smartphone-Modelle im Fahrzeug



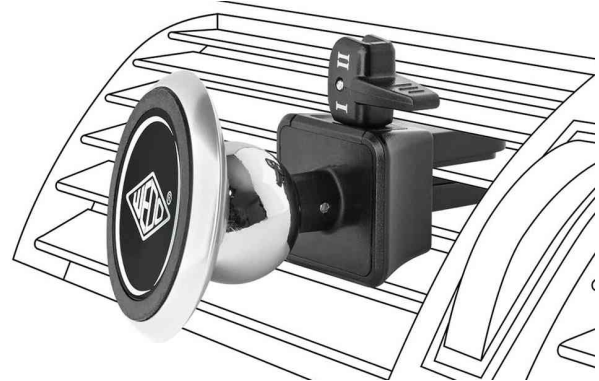
Smartphone-KFZ-Magnethalter "Dock-it Premium"



Smartphone-KFZ-Magnethalter "Dock-it Premium", Geschenkkarton



Symbolbild: Befestigung mit Gel-Pad und Metallplatte



Symbolbild: zeigt das Produkt in Anwendung

Produkt	Farbe	VE	Hersteller-Nummer	Bestell-Nummer
Smartphone-KFZ-Magnethalter "Dock-it Premium"	schwarz / silber		60 15054	62601505