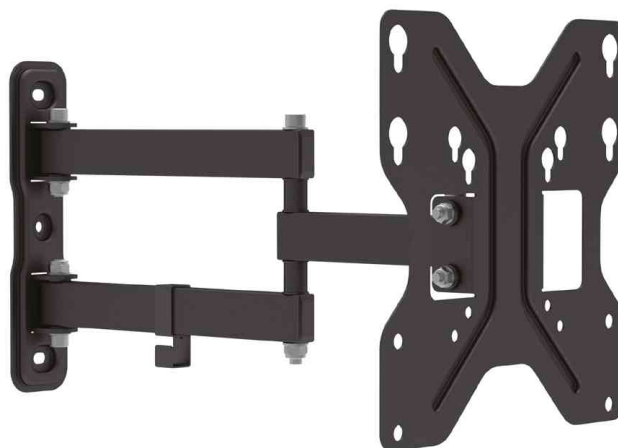


DIGITUS®**LCD-/LED-TV Wandbefestigung, VESA 200 x 200**

- unterstützt VESA Standard 75 x 75 mm / 100 x 100 mm / 200 x 100 mm / 200 x 200 mm
- für 48,26 cm (19") bis 106,68cm (42")
- neigbar: +/- 15°
- schwenkbar: +/- 180°
- Gewicht: 1,7 kg
- Maße: (B)230 x (T)393 x (H)240 mm

Anwendungsbeispiele:- zur Installation von Flachbildschirmen & Monitoren und der Wand
Für wen geeignet:- Schulen / Universitäten- Hotels- Arztpraxen- Krankenhäuser- Seminar-/Konferenzzentren



LCD-/LED-TV Wandbefestigung, VESA 200 x 200

Produkt	Ausführung	Tragkraft	Farbe	Hersteller- Nummer	Bestell- Nummer
LCD-/LED-TV Wandbefestigung		30 kg	schwarz	DA-90357	11006462