

Büro-Regal "M2", (H)2.200 mm

- aus Möbelstahl
- Fachböden im Raster von 86 mm höhenverstellbar
- Tragkraft pro Boden: 120 kg
- Tragkraft pro Regalfeld: 1000 kg
- Lieferung erfolgt ohne Bestückung

Zubehör: Fachteiler: verschiebbar • als Ordnerstütze verwendbar

Zubehör: Fachboden-Unterzüge: Tragkraftherhöhung von 40 kg

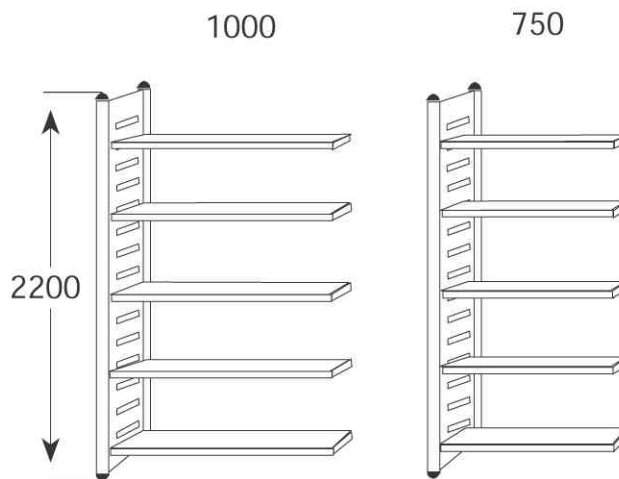
Die Lieferung erfolgt zerlegt - Montageservice auf Anfrage!

Anwendungsbeispiele:

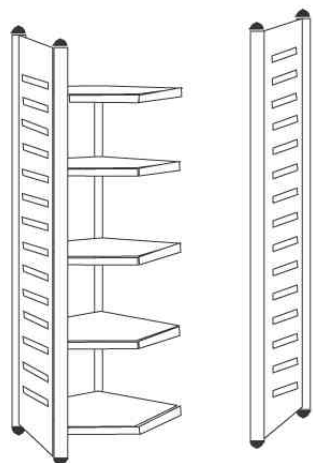
- Ablage von DIN A4 Ordnern, Bücher, Kataloge und Kisten



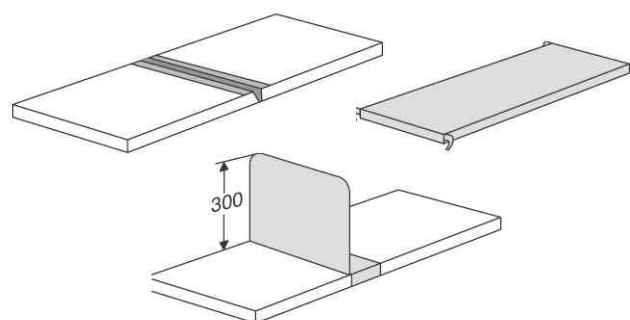
Symbolbild: zeigt das Produkt in Anwendung



1) Regalfeld (B)1.000 mm 2) Regalfeld (B)750 mm



3) Eckregalfeld und 4) Abschlussrahmen



Zubehör: Fachboden-Unterzug - Zusatz-Fachboden - Fachteiler

| Produkt | Ausführung | Maße | Material | Farbe | Hersteller-Nummer | Bestell-Nummer |
|-----------------------------|-------------|---------------------------------|----------|-----------|-------------------|----------------|
| 1) Regalfeld "M2" | 5 Fachböden | (B)1.000 x (T)400 x (H)2.200 mm | Stahl | al Silber | 51583011 | 71400496 |
| | | (B)1.000 x (T)500 x (H)2.200 mm | Stahl | al Silber | 51583111 | 71400500 |
| 2) Regalfeld "M2" | 5 Fachböden | (B)1.000 x (T)600 x (H)2.200 mm | Stahl | al Silber | 51583211 | 71400504 |
| | | (B)750 x (T)400 x (H)2.200 mm | Stahl | al Silber | 51583411 | 71400497 |
| | | (B)750 x (T)500 x (H)2.200 mm | Stahl | al Silber | 51583511 | 71400501 |
| 3) Eckregalfeld "M2" | 5 Fachböden | (B)750 x (T)600 x (H)2.200 mm | Stahl | al Silber | 51583611 | 71400505 |
| | | (B)700 x (T)400 x (H)2.200 mm | Stahl | al Silber | 51583811 | 71400498 |
| | | (B)900 x (T)500 x (H)2.200 mm | Stahl | al Silber | 51583911 | 71400502 |
| | | (B)1.000 x (T)600 x (H)2.200 mm | Stahl | al Silber | 51584011 | 71400506 |
| 4) Abschlussrahmen "M2" | 5 Fachböden | (B)40 x (T)400 x (H)2.200 mm | Stahl | al Silber | 51585414 | 71400499 |
| | | (B)40 x (T)500 x (H)2.200 mm | Stahl | al Silber | 51585514 | 71400503 |
| | | (B)40 x (T)600 x (H)2.200 mm | Stahl | al Silber | 51585614 | 71400507 |
| | | (B)40 x (T)500 x (H)2.200 mm | Stahl | al Silber | 51585614 | 71400507 |
| Zubehör: Fachboden-Unterzug | | (B)394 x (T)25 x (H)39 mm | Stahl | verzinkt | 50598700 | 71400529 |
| | | (B)494 x (T)25 x (H)39 mm | Stahl | verzinkt | 50598800 | 71400530 |
| Zubehör: Fachteiler | | (B)594 x (T)25 x (H)39 mm | Stahl | verzinkt | 50598900 | 71400531 |
| | | (T)400 x (H)300 mm | Stahl | lichtgrau | 50596411 | 71400532 |
| | | (T)500 x (H)300 mm | Stahl | lichtgrau | 50596511 | 71400533 |
| | | (T)600 x (H)300 mm | Stahl | lichtgrau | 50596611 | 71400534 |

| Produkt | Ausführung | Maße | Material | Farbe | Hersteller- Nummer | Bestell- Nummer |
|------------------------------|------------|------------------------------|----------|-----------|-----------------------|--------------------|
| Zubehör: Zusatz-Eckfachboden | | (B)700 x (T)400 x (H)40 mm | Stahl | lichtgrau | 51591011 | 71400522 |
| | | (B)900 x (T)500 x (H)40 mm | Stahl | lichtgrau | 51591111 | 71400525 |
| | | (B)1.000 x (T)600 x (H)40 mm | Stahl | lichtgrau | 51591211 | 71400528 |
| Zubehör: Zusatz-Fachboden | | (B)750 x (T)400 x (H)40 mm | Stahl | lichtgrau | 51590511 | 71400521 |
| | | (B)750 x (T)500 x (H)40 mm | Stahl | lichtgrau | 51590611 | 71400524 |
| | | (B)750 x (T)600 x (H)40 mm | Stahl | lichtgrau | 51590711 | 71400527 |
| | | (B)1.000 x (T)400 x (H)40 mm | Stahl | lichtgrau | 51590011 | 71400520 |
| | | (B)1.000 x (T)500 x (H)40 mm | Stahl | lichtgrau | 51590111 | 71400523 |
| | | (B)1.000 x (T)600 x (H)40 mm | Stahl | lichtgrau | 51590211 | 71400526 |