

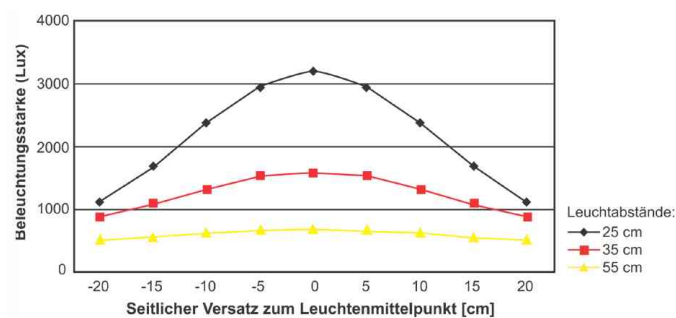
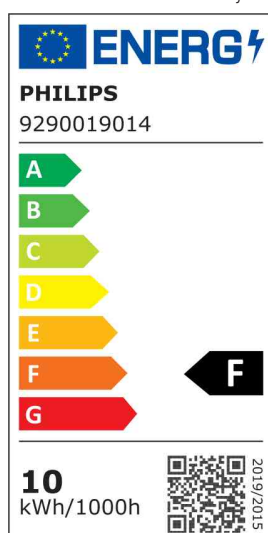
MAUL

LED-Tischleuchte MAULstudy

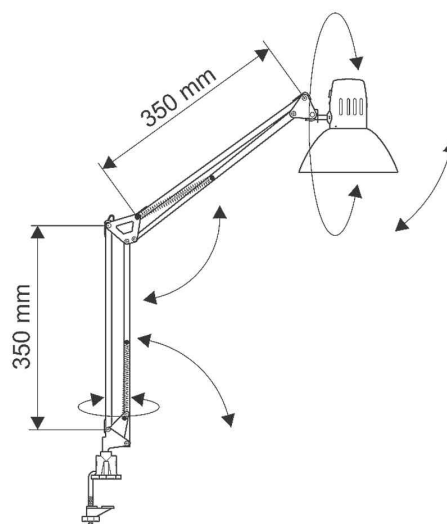
- **Lichtquelle: Energieeffizienzklasse: F**
 - das Leuchtmittel kann ausgewechselt werden - Ersatzleuchtmittel: 10W, Sockel E27
 - Leistung: 10 W
 - Gewichteter Energieverbrauch: 10 kWh / 1000 h
 - Lichtstrom: 950 Lumen
 - Lichtausbeute: 95 Lm/W
 - Farbtemperatur: 3000 Kelvin (warmweiß)
 - Max. Beleuchtungsstärke: 1580 Lux (Messabstand 35 cm)
 - Farbwiedergabeindex (Ra): 80
 - Lebensdauer: 15.000 Stunden
 - Eurostecker
- kein Stromverbrauch in ausgeschaltetem Zustand
 - Arm und Leuchtenkopf aus Metall, um 360° drehbar und 130° neigbar
 - Armlänge unten und oben jeweils 350 mm
 - Höhe in normaler Arbeitsstellung 510 mm
 - Leuchtenkopf Ø 17 cm
 - Reflektor für optimale Lichtausnutzung
 - stabiler Klemmfuß - Klemmweite bis 55 mm
 - Kabellänge ca. 1,75 m, Schutzklasse II



LED-Tischleuchte MAULstudy



Beleuchtungsstärke in Abhängigkeit vom Abstand



Produkt	Ausführung	Farbe	Leistung	Farbtemperatur	Spannung Leuchtmittel	EEK	Hersteller-Nummer	Bestell-Nummer
LED-Tischleuchte MAULstudy	Klemmfuß	schwarz	10 Watt	4.000 K	220-240 V	F	82011-90	62010021