

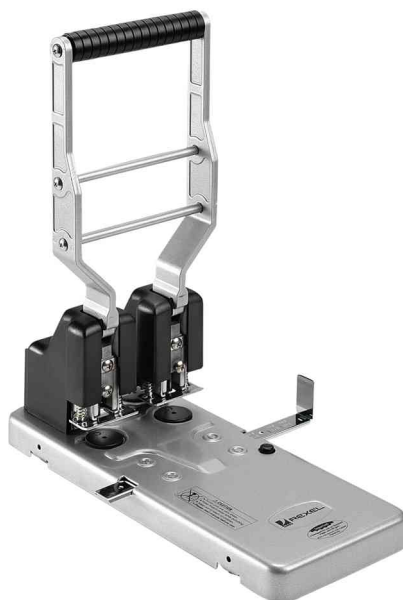


Registrierlocher HD2150

- Stanzleistung: 150 Blatt
- Material: aus Metall
- mit Anschlagsschiene:
- Anschlagsschiene aus Metall
- verstellbare Einlegetiefe 9 - 17 mm
- Hoch-Pin-Technologie für hohe Hebelkraft

Zubehör: Ersatzlochpfeife - Inhalt: 2 Stück

Zubehör: Ersatzscheibe - Inhalt: 10 Stück



Registrierlocher HD2150

| Produkt | Stanzleistung | Material | Lochanzahl | Farbe | Hersteller- Nummer | Bestell- Nummer |
|---|---------------|----------|------------|------------------|-----------------------|--------------------|
| Registrierlocher HD2150 | 150 Blatt | Metall | 2 | schwarz / silber | 2101234 | 59000784 |
| Zubehör: Ersatzlochpfeife HD2150 (VE-Preis) | | | | | 2101236 | 59000785 |
| Zubehör: Ersatzscheibe (VE-Preis) | | | | | 2101097 | 59000782 |