

## Inkjet-Plotterrolle DigitalJet Standard

- ungestrichen
- für monochrome und einfache Farbwiedergabe

### Anwendungsbeispiele:

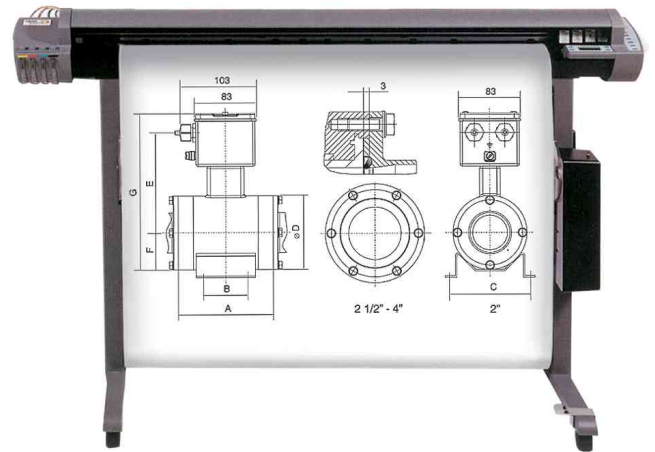
- für Schwarz-Weiß-Ausdrucke in Entwurfqualität
- großformatige Drucke z.B. CAD-Zeichnungen, Projektpläne, Verpackungsprototypen, Landkarten, POS-Displays

### Für wen geeignet:

- Graphiker, Künstler und Designer
- für Copy Shops
- für Werbeagenturen
- für Fotografen und Architekten



Symbolbild: Plotterrollen



Symbolbild: zeigt das Produkt in der Anwendung

Produkt	Ausführung	Format	Grammatur	Farbe	VE	Anzahl Bögen	Hersteller-Nummer	Bestell-Nummer
Inkjet-Plotterrolle DigitalJet Standard	Kerndurchmesser: 51 mm	(B)610 mm x (L)50 m	80 g/qm	weiß			4100000000	5406001
		(B)610 mm x (L)50 m	90 g/qm	weiß			4100000002	5406006
	Kerndurchmesser: 51 mm	(B)914 mm x (L)50 m	80 g/qm	weiß			4100000001	5406000
		(B)914 mm x (L)50 m	90 g/qm	weiß			4100000003	5406005
	Kerndurchmesser: 51 mm	(B)914 mm x (L)90 m	90 g/qm	weiß			4100000010	5406014