

**MAUL**

## LED-Designleuchte MAULsolaris

- Das Maximum an Qualität, Design und Langlebigkeit
- Made in Germany: Entwickelt und gefertigt am Standort Deutschland, Garantie 3 Jahre
- Langlebiger: Besseres Thermo-Management durch vergrößerte Kühlfläche
- Leistungsfähiger durch höhere Beleuchtungsstärke
- Hohe Energie-Effizienz
- Sicherer: Homogene Lichtverteilung und optimierter Blendenschutz durch Hightec-Streuscheibenmaterial, maximale Leuchtdichte reduziert, dadurch schonender für die Augen

### • Lichtquelle: Dieses Produkt enthält eine Lichtquelle der Energieeffizienzklasse E

- Austausch Lichtquelle und Betriebsgerät durch eine Elektro-Fachkraft möglich
- Leistung: 10 W
- Gewichteter Energieverbrauch: 5 kWh / 1000 h
- Lichtstrom: 604 Lumen
- Lichtausbeute: 144 Lumen / Watt
- Farbtemperatur: 4000 Kelvin (neutralweiß)
- Max. Beleuchtungsstärke: 4300 Lux (Messabstand 25 cm)
- Farbwiedergabeindex (Ra): 86
- Lebensdauer: 50.000 Stunden
- Eurostecker

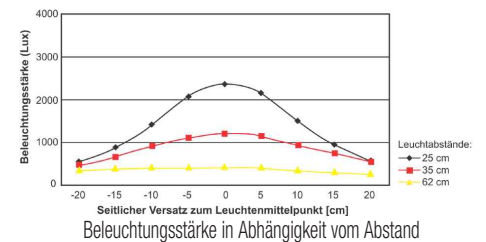
- Design "Made by Reutershahn"
- extrem sparsam: Moderne LED-Technik
- lange Lebensdauer
- Null Stromverbrauch im ausgeschalteten Zustand durch An- und Ausschalter
- zweifach geprüft im MAUL Prüflabor
- stabil: Pulverbeschichteter Metallfuß
- Netzteil im Leuchtenfuß integriert
- Arm und Leuchtenkopf aus eloxiertem Aluminium
- Gelenke aus bruchsicherem Kunststoff
- Armlänge: 550 mm
- Höhe verstellbar von 250 bis 643 mm
- Höhe: 500 mm
- Leuchtenkopf, ca. 120 x 55 mm, um 75° drehbar und um 55° neigbar
- stabiler, 6 mm starker, pulverbeschichteter Metallfuß, 190 x 160 mm
- schreibtischschonende Unterlage
- Schalter am Leuchtenfuß für bequemes An- und Ausschalten
- Kabellänge ca. 1,90 m, Schutzklasse II



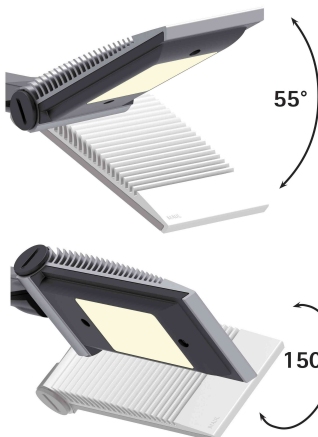
LED-Designleuchte MAULsolaris



Symbolbild: zeigt das Produkt in Anwendung



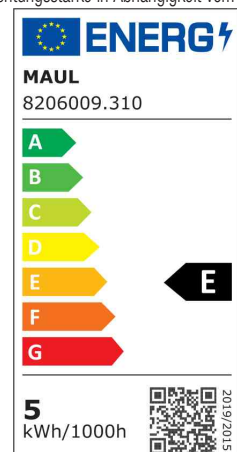
Beleuchtungsstärke in Abhängigkeit vom Abstand

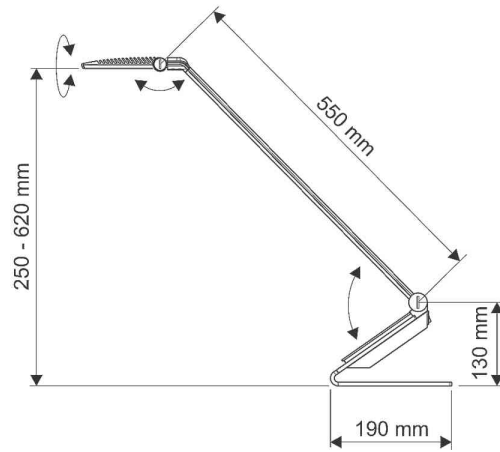


Detailansicht: Leuchtenkopf



Detailansicht: Lichtstärke





Produkt	Ausführung	Farbe	Leistung	Farbtemperatur	Spannung Leuchtmittel	EEK	Hersteller- Nummer	Bestell- Nummer
LED-Designleuchte MAULsolaris	Standfuß	silber	10 Watt	4000 K	100-240 V	E	82060-95	62009981