

DIGITUS®

19" Wandverteilergehäuse Soho-Line mit Schwenkrahmen, Profilschienen an der Front- und Rückseite

- **Nutzbare Einbautiefe:** 560 mm
- **Schutzart:** IP 20
- **Fronttür:** Sicherheitsglastür mit Stahlrahmen, abschließbar
- **Seitenwände:** abnehmbar und abschließbar
- **Kabelführungen:** Kabelzuführung von oben und unten möglich
- **Eigenschaften:** 1,1 mm - 1,5 mm robustes Stahlblech mit hoher Belastbarkeit • Lüftungsschlitze für aktive sowie passive Be- und Entlüftung • Schwenkrahmen abschließbar • komplett elektrisch geerdet • Dachmodul für Belüftungseinheit
- **Lackierung:**
- **Lieferumfang:** 8 x 19" Montageschrauben-Set

Anwendungsbeispiel:

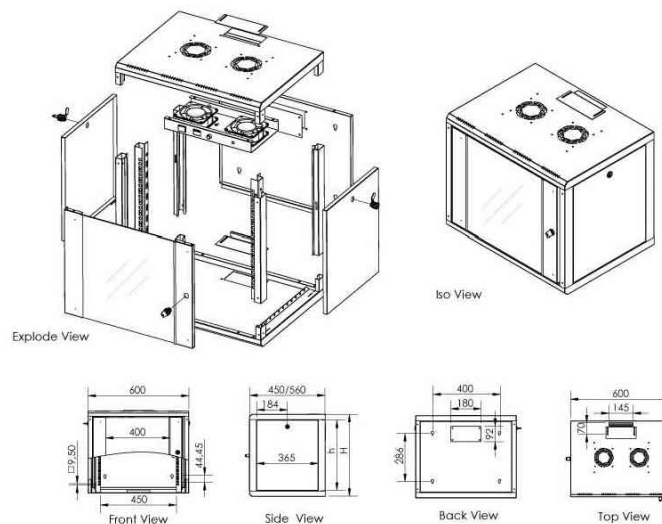
- ideal geeignet zur Unterbringung von EDV- und Telekommunikationsanlagen



19" Wandverteiler Soho-Line mit Schwenkrahmen

Mit Schwenkrahmen

Rückseite schwenk- und abschließbar



Details

Produkt	Einbauhöhe	Ausführung	Belastbarkeit	Breite x Tiefe	Höhe	Farbe	Hersteller-Nummer	Bestell-Nummer
19" Wandverteilergehäuse SoHo Line	7 HE	Glastür	100 kg	600 x 610 mm	400 mm	lichtgrau	DN-19 07-U-3	11002062
	9 HE	Glastür	100 kg	600 x 610 mm	490 mm	lichtgrau	DN-19 09-U-3	11001943
	12 HE	Glastür	100 kg	600 x 610 mm	624 mm	lichtgrau	DN-19 12-U-3	11001944
	16 HE	Glastür	100 kg	600 x 610 mm	802 mm	lichtgrau	DN-19 16-U-3	11001947
	20 HE	Glastür	100 kg	600 x 610 mm	980 mm	lichtgrau	DN-19 20-U-3	11003877