

## Wandsichttafelsystem - magnetisch, inkl. Sichttafeln

Ein äußerst stabiles und solides Wandsichttafelsystem, das mittels magnetischer Rückseite an fast jedem metallischen Untergrund befestigt werden kann.

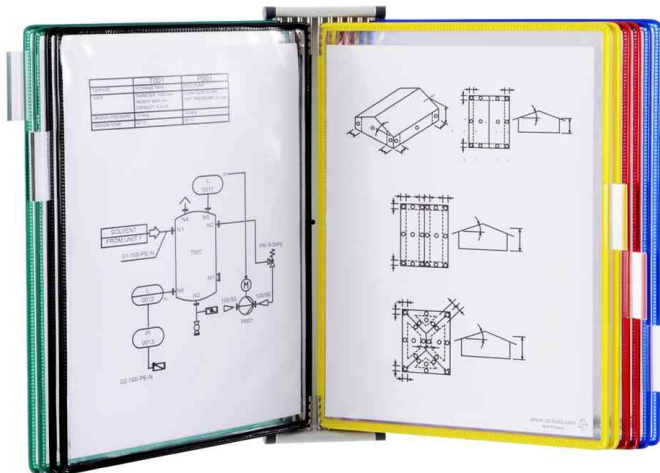
- Wandelement aus lichtgrau lackiertem Metall
- mit magnetischer Rückseite: ultrastarker Magnet 17,5 N
- schlagfeste Oberfläche
- mit 4 Anschlagstoppere für optimaler Halt der Sichttafeln
- **Plus:** Es ist mobil und lässt sich fast überall anbringen
- jederzeit rückstandslos entfernbar
- **Bestell-Nr. 93414609:** Lieferung inkl. 10 Sichttafeln DIN A4, sortiert in den Rahmen-Farben: blau, rot, gelb, grün und schwarz
- **Bestell-Nr. 93416109:** Lieferung inkl. 5 Sichttafeln DIN A4, sortiert in den Rahmen-Farben: blau, rot, gelb, grün und schwarz

### Anwendungsbeispiele:

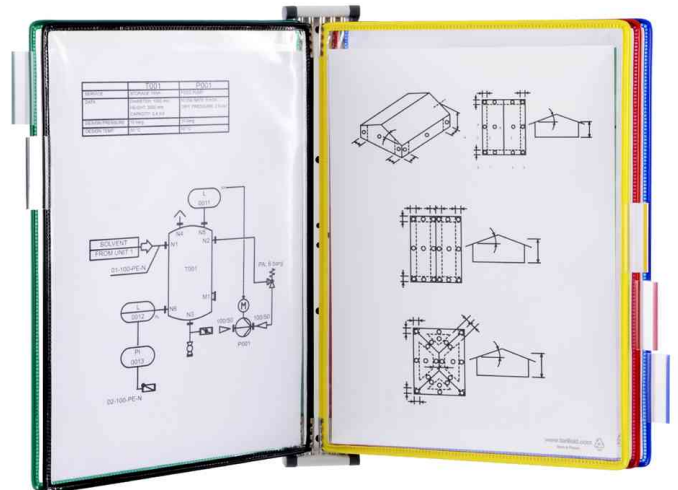
- speziell für den industriellen Einsatz in Produktionsstätten an Maschinen, an Magnetwänden entwickelt, um die am dringenden und täglich benötigten Informationen jederzeit bereit zu stellen
- Pläne & Sicherheitsanweisungen
- Arbeitsanweisungen
- Montage- und Wartungsanleitungen
- ISO-Zertifizierungen

### Für wen geeignet:

- Produktionsstätten
- Baumärkte, Supermärkte
- Lager, Werkstattarbeitsplätze
- Kantinen



Wandelement - magnetisch, inkl. 10 Sichttafeln



Wandelement - magnetisch, inkl. 5 Sichttafeln



Symbolbild: zeigt das Produkt in Anwendung



Symbolbild: zeigt das Produkt in Anwendung

Produkt	Ausführung	Format	Inhalt	Farbe	VE	Hersteller- Nummer	Bestell- Nummer
Wandsichttafelsystem	magnetisch	A4	mit 5 Sichttafeln	grau / farbig sortiert		416169	93416169
		A4	mit 10 Sichttafeln	grau / farbig sortiert		414609	93414609