

DIGITUS®

## 19" Wandverteilergehäuse Unique Line, Profilschienen an der Frontseite, montiert

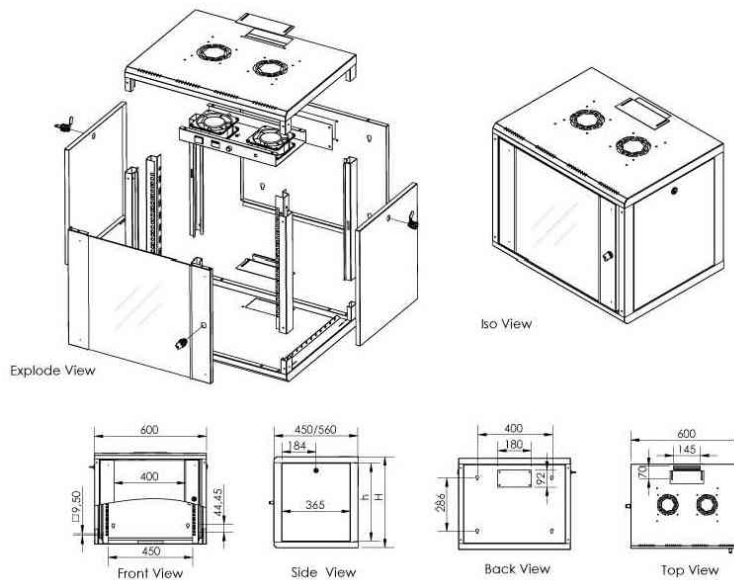
- **Nutzbare Einbautiefe:** 320 mm
- **Schutzart:** IP 20
- **Fronttür:** Sicherheitsglastür mit Stahlrahmen, abschließbar
- **Seitenwände:** abnehmbar und abschließbar
- **Rückwand:** Stahlblech, abnehmbar; Rückwand kann abgenommen und als Wandhalterung verwendet werden, ermöglicht so die Ein-Mann Montage des Wand-schranks
- **Kabelführungen:** Kabelzuführung von oben oder unten
- **Eigenschaften:** aus 1,5 mm dickem Stahlblech • Lüftungsschlitze für passive Be- und Entlüftung in der Fronttür • zum Einbau von 2 Lüftern im Dachblech vorbereitet • frontseitige 19" Ebene • komplett elektrisch geerdet • Zertifikate: IEC 297-2, DIN 41494/Part 7, DIN 41491/Part 1, EN 60950
- **Lackierung:** lichtgrau (RAL7035)
- **Lieferumfang:** 19" Montageschrauben-Set (beinhaltet je 8 Schrauben, Muttern und Unterlegscheiben), 3 x Schlüssel, 1 x Blindplatte, 2 x 19" Leisten
- Lieferung erfolgt montiert

### Anwendungsbeispiel:

- ideal geeignet zur Unterbringung von EDV- und Telekommunikationsanlagen



19" Wandverteiler Unique Line



Details

Produkt	Einbauhöhe	Ausführung	Belastbarkeit	Breite x Tiefe	Höhe	Farbe	Hersteller-Nummer	Bestell-Nummer
19" Wandverteilergehäuse Unique Line	7 HE	Glastür	60 kg	600 x 450 mm	400 mm	lichtgrau	DN-19 07-U	11001657
	9 HE	Glastür	60 kg	600 x 450 mm	490 mm	lichtgrau	DN-19 09-U	11001658
	12 HE	Glastür	60 kg	600 x 450 mm	625 mm	lichtgrau	DN-19 12-U	11001659
	16 HE	Glastür	60 kg	600 x 450 mm	800 mm	lichtgrau	DN-19 16-U	11001660
	20 HE	Glastür	60 kg	600 x 450 mm	980 mm	lichtgrau	DN-19 20-U	11002181